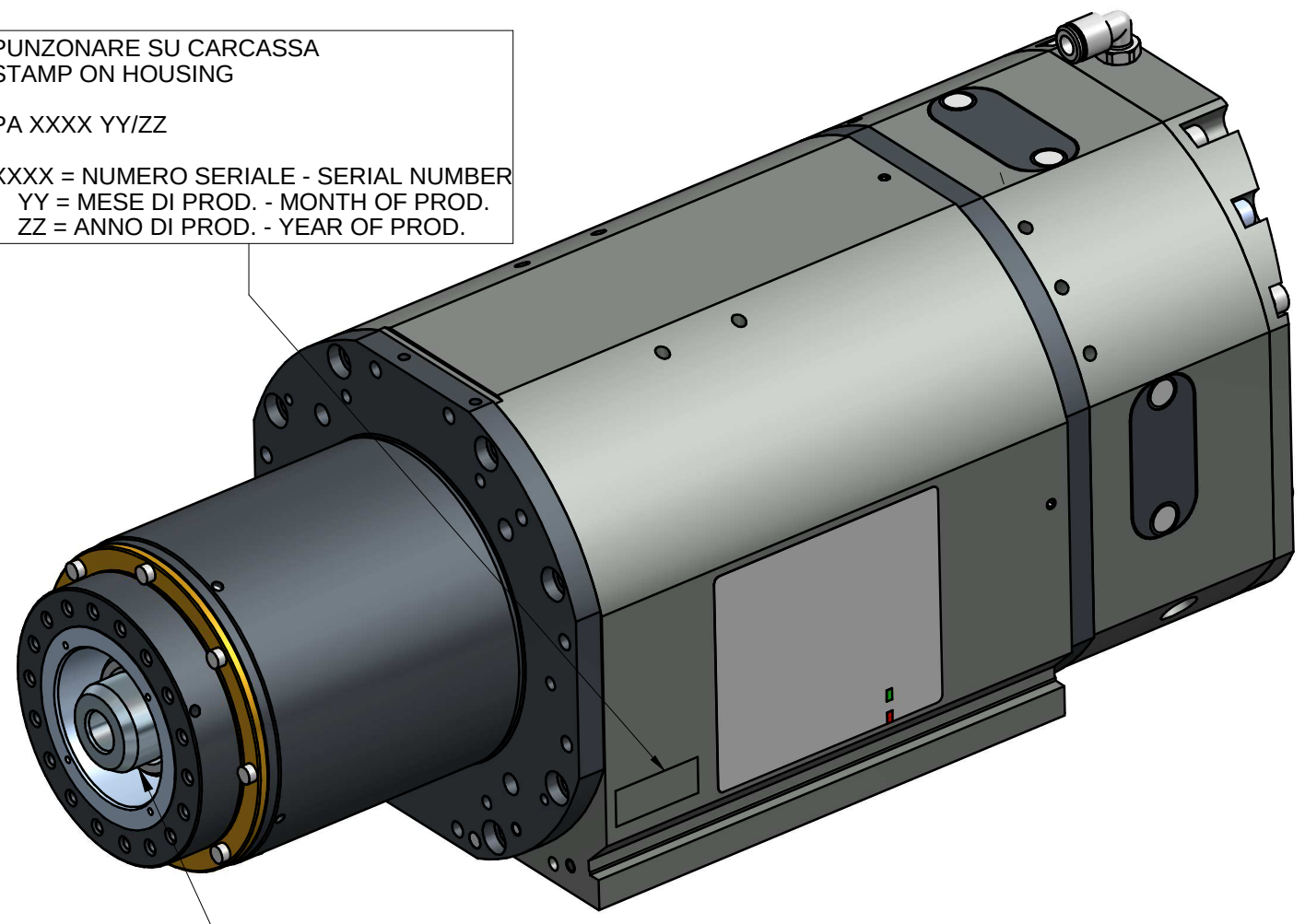


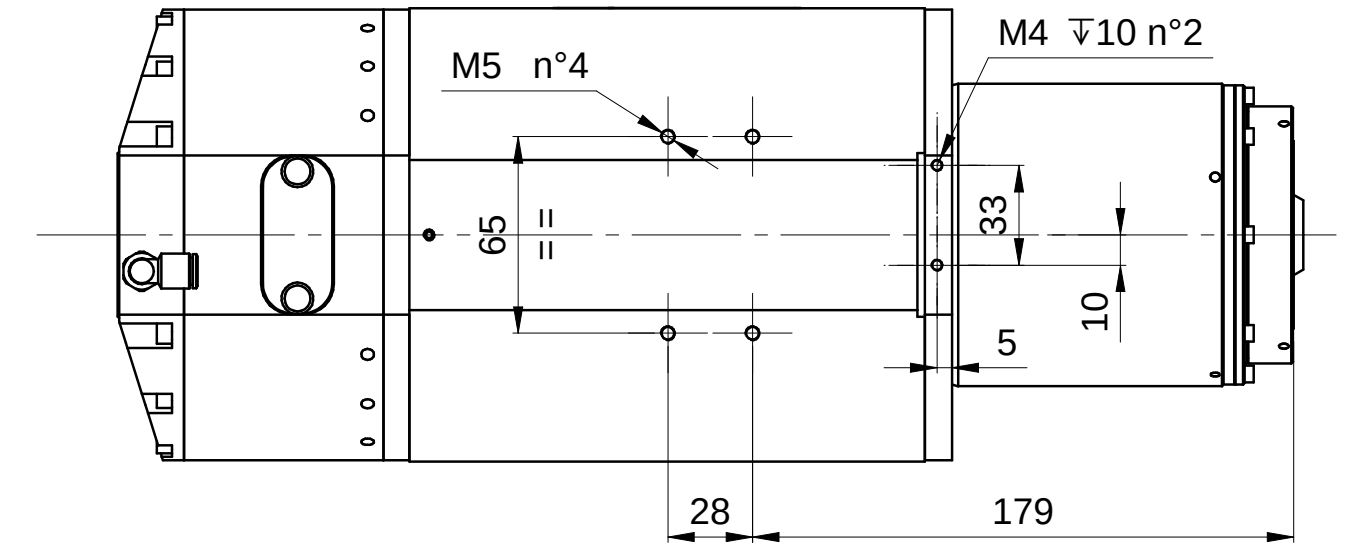
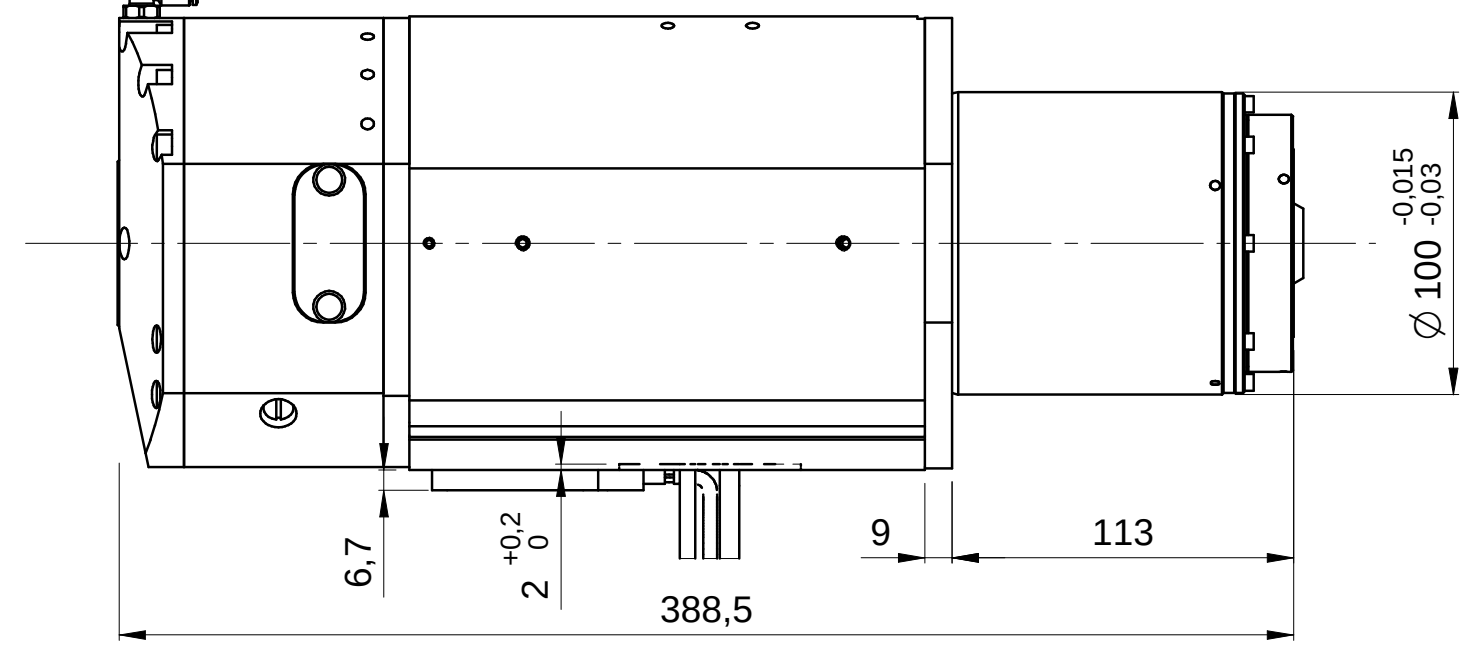
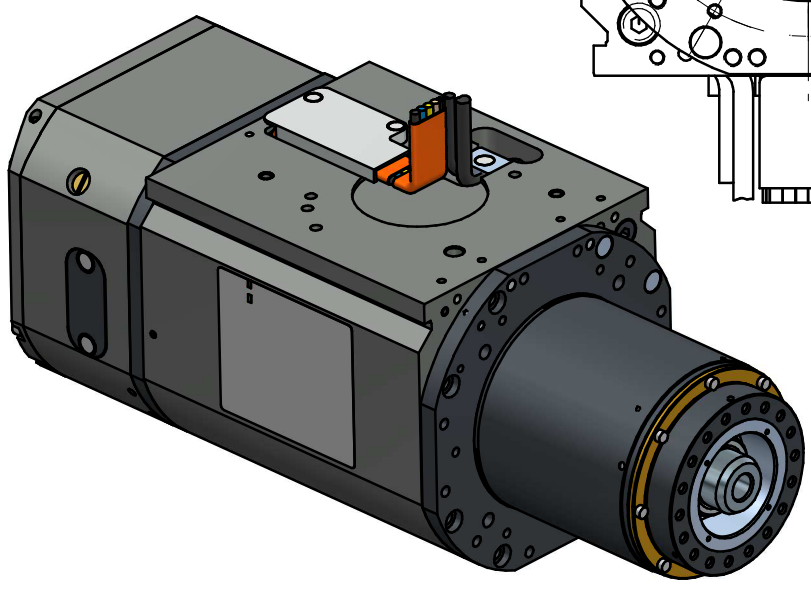
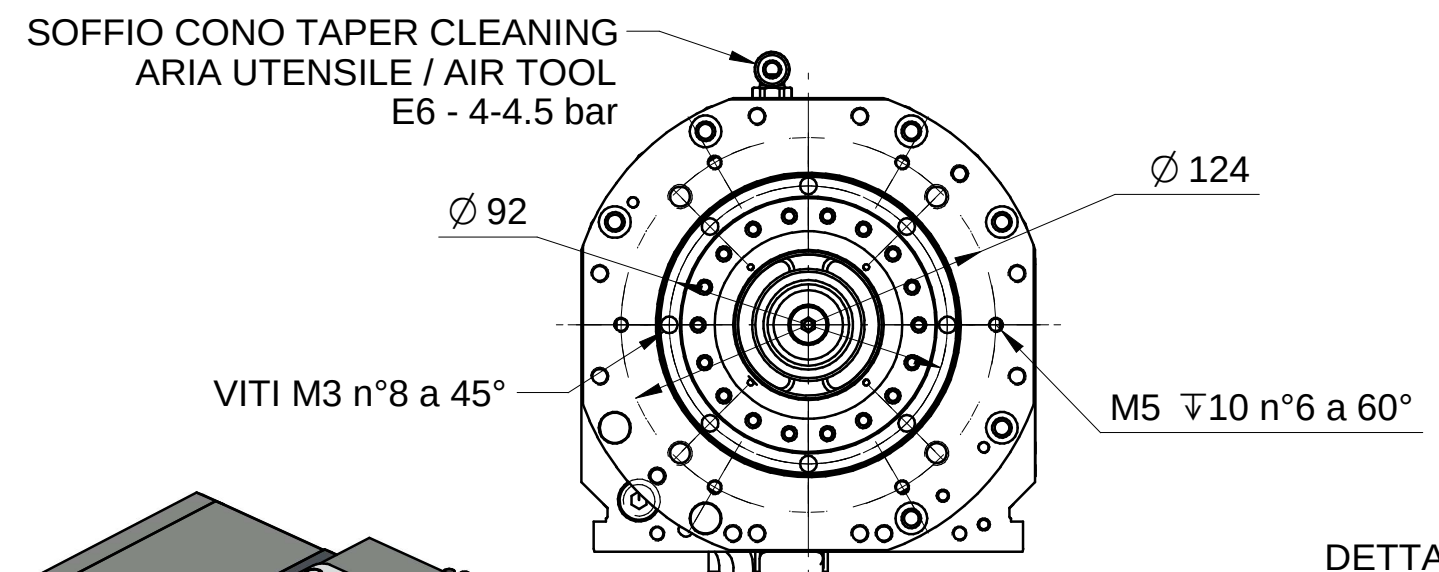
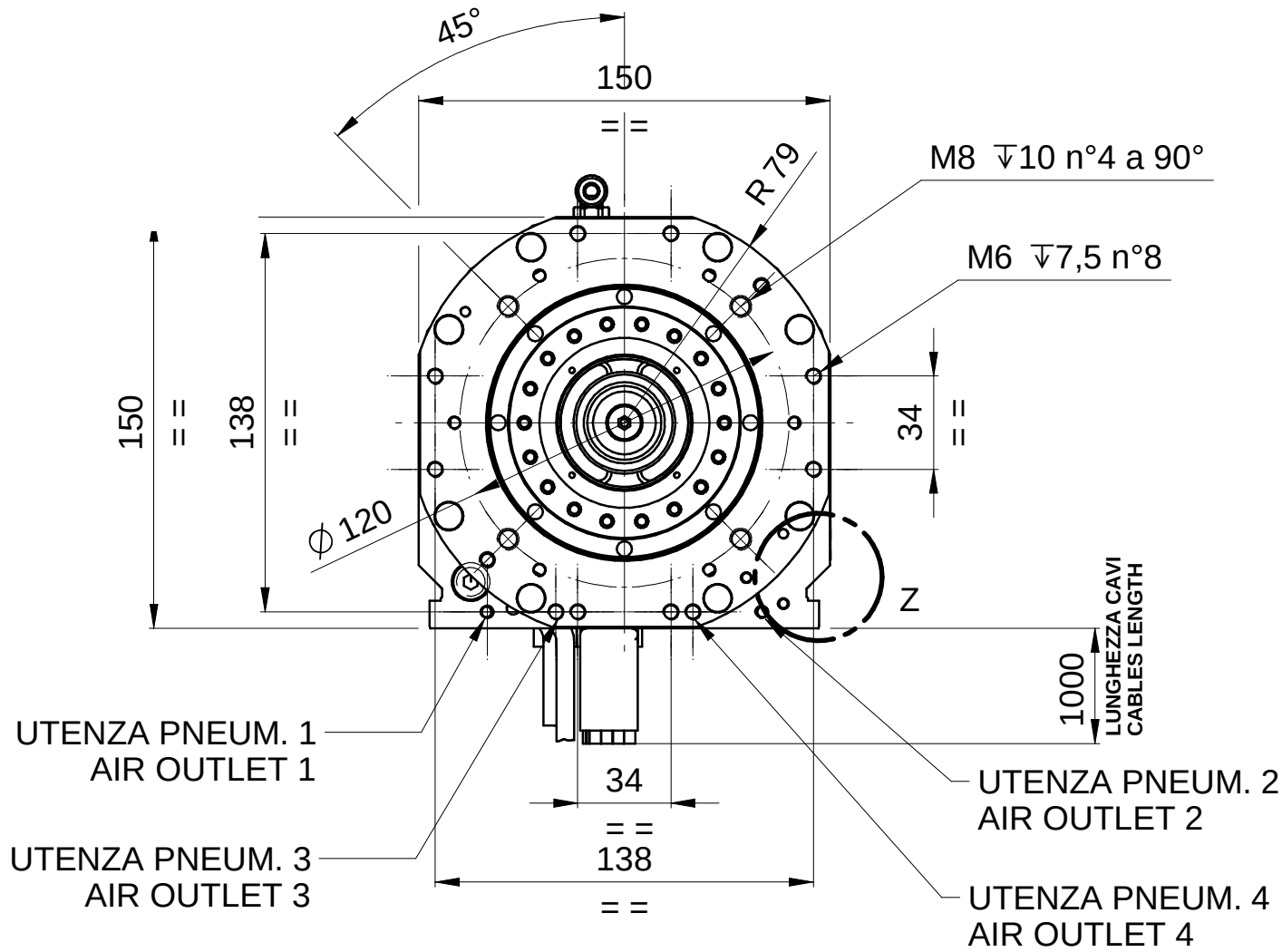
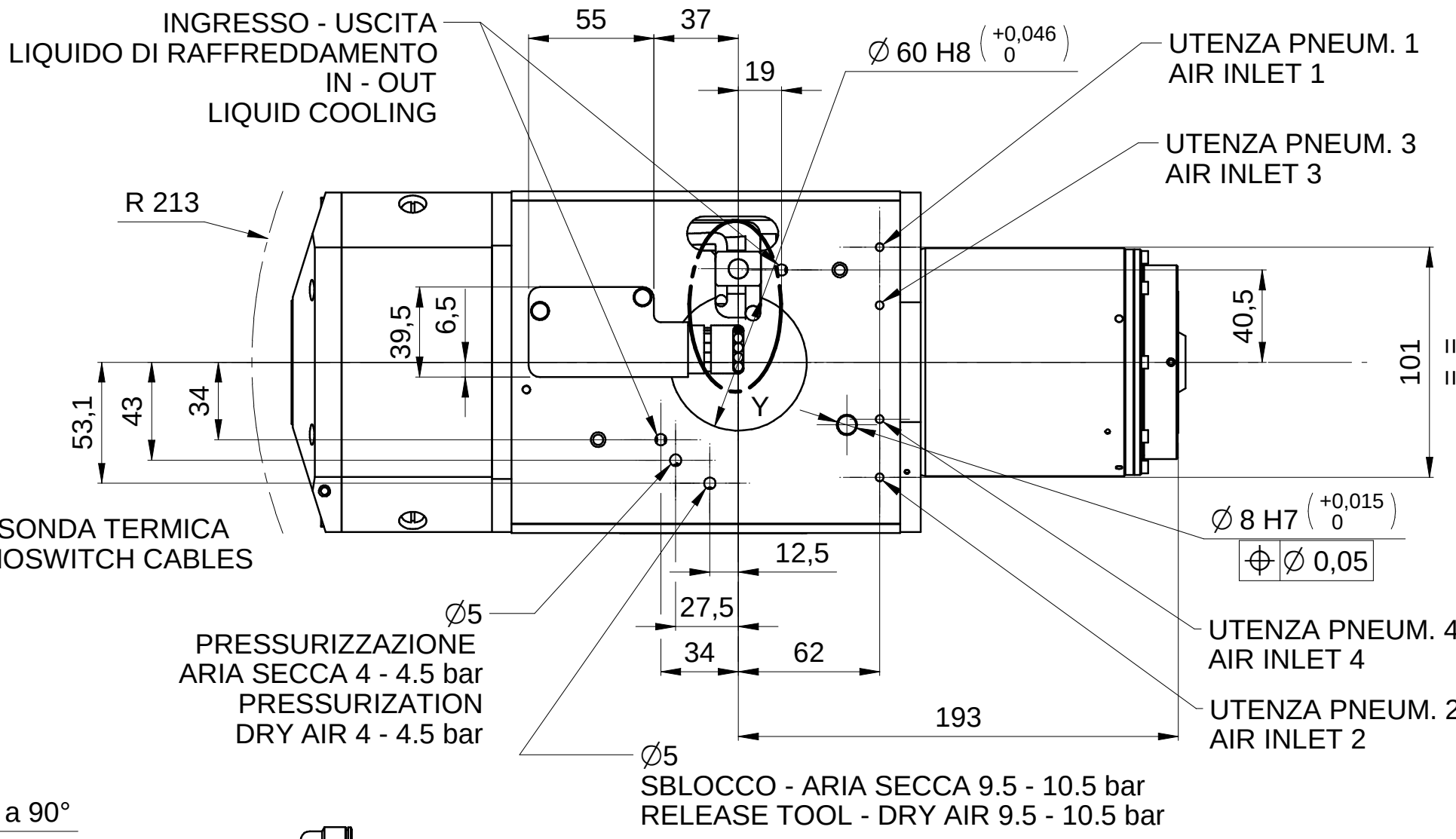
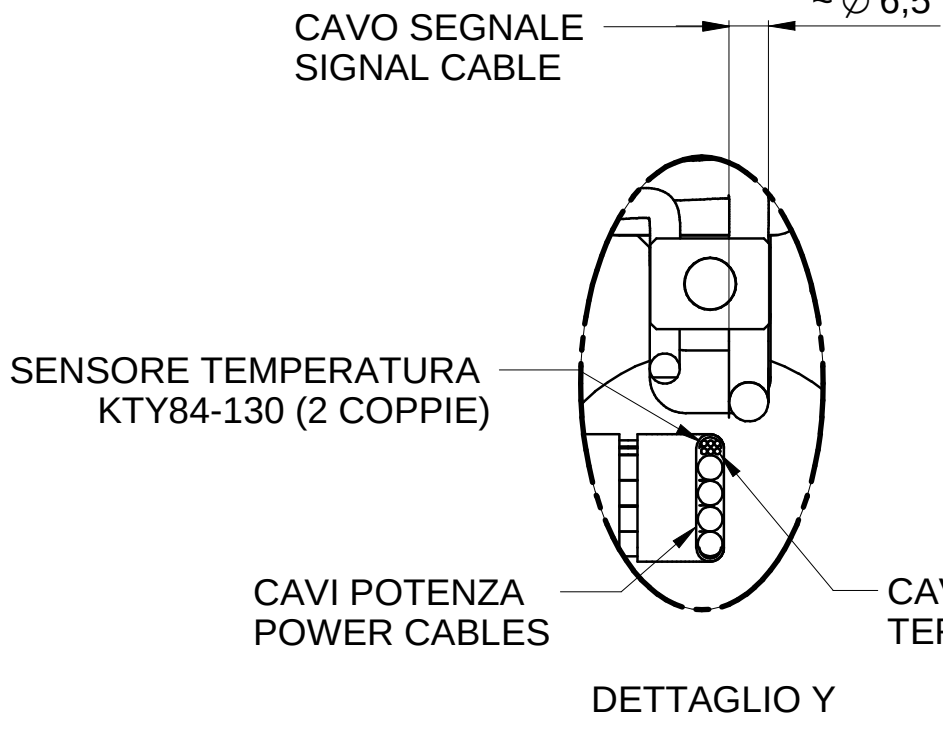
PUNZONARE SU CARCASSA
STAMP ON HOUSING

PA XXXX YY/ZZ

XXXX = NUMERO SERIALE - SERIAL NUMBER
YY = MESE DI PROD. - MONTH OF PROD.
ZZ = ANNO DI PROD. - YEAR OF PROD.



**ATTACCO HSK 63F
TOOL INTERFACE HSK 63F
DIN 69893-6**



CAVI POTENZA - POWER CABLES		
DESCRIZIONE	COLORE	SEZIONE
U - FASE MOTORE - MOTOR PHASE	Nero - Black	6 mmq
V - FASE MOTORE - MOTOR PHASE	Blu - Blue	6 mmq
W - FASE MOTORE - MOTOR PHASE	Marrone - Brown	6 mmq
GND	Giallo-Verde - Yellow-Green	6 mmq

PROTEZIONE TERMICA - THERMIC PROTECTION		
DESCRIZIONE	COLORE	SEZIONE
SONDA TERMICA - THERMOSWITCH	Bianco - White	0,14 mmq
SONDA TERMICA - THERMOSWITCH	Bianco - White	0,14 mmq
2X S. TEMP. MOT. KTY 84-130 +Temp (ANODO)	Marrone - Brown	0,14 mmq
2X S. TEMP. MOT. KTY 84-130 -Temp (CATODO)	Bianco - White	0,14 mmq

N.C. = NON COLLEGATO - NOT CONNECTED			
CAVO SEGNALE - SIGNAL CABLE			
id	DESCRIZIONE	COLORE	SEZIONE
1	+24 Vcc - ALIM. S1	Bianco - White	0,14 mmq
2	OUTPUT S1 - UTENSILE BLOCCATO - TOOL LOCKED	Marrone - Brown	0,14 mmq
3	0 Vcc - ALIM. S1 - SUPPLY S1	Verde - Green	0,14 mmq
4	+24 Vcc - ALIM. S2 - SUPPLY S2	Giallo - Yellow	0,14 mmq
5	OUTPUT S2 - UTENSILE SBLOCCATO - TOOL RELEASED	Viola - Violet	0,14 mmq
6	0 Vcc - ALIM. S2 - SUPPLY S2	Rosa - Pink	0,14 mmq
7	N.C.	Blu - Blue	0,14 mmq
8	N.C.	Rosso - Red	0,14 mmq
9	N.C.	Nero - Black	0,14 mmq
10	N.C.	Rosso/Blu - Rede/Blue	0,14 mmq
11	N.C.	Grigio - Gray	0,14 mmq
12	N.C.	Grigio/Rosa - Gray/Pink	0,14 mmq

Rev	Data / Date	Firma / Signature	Descrizione ultima modifica / Last change description	N° Modifica / Change ID
Caratteristiche tecniche non evidenziate secondo istruzioni operativa SCM GROUP Specifications not shown according to SCM GROUP operation instruction			IO 231D1TG	
Strutture saldate secondo specifica SCM / Welded according to SCM specific			ST232D1G	
Finiture secondo specifica SCM / Mergeri secondo SCM specific			ST233D1G	
Quote senza indicazione di tolleranza, grado di precisione Dimensions without indication of tolerance, accuracy				
Ultimo rilascio Latest release				
Controllo Checked by				
Disegnato Designed by				
Firma / Signature			Rugosità / Roughness	
Data / Date				
CF1 17 0			Peso grezzo / Raw weight (kg)	
C.Napa			Massa / Mass (kg)	
11/01/2019				
Denominazione / Item Name				
ELETM PX-2 18/12 24 63F NL				
Scala / Scale				
1:1			Codice / Item ID	
Rev			Status	Tav. N. di N.
00				3/3



© RISERVANDO A TERMI DI LEGGE LA PROPRIETA DI QUESTO DISEGNO CON DIVIETO DI RENDERSI CONIQUA NOTO A TERZI SENZA LA NOSTRA PREVENTIVA APPROVAZIONE. DRAWING IS SCM PROPERTY. COPYRIGHTED MATERIAL. DISCLOSURE TO THIRD PARTIES WITHOUT OUR AUTHORIZATION IS EXPLICITLY FORBIDDEN.