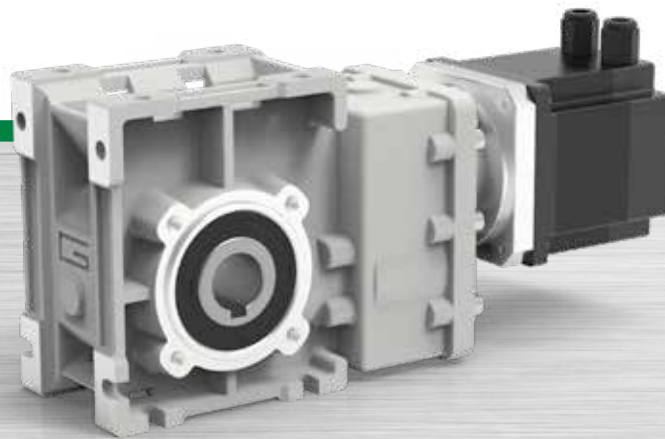
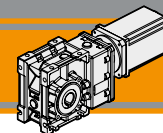


Motoriduttori brushless CC ad assi ortogonali Brushless DC helical bevel gearmotors

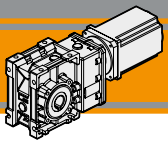




Indice	Index	Pag. Page
Caratteristiche tecniche	<i>Technical features</i>	C2
Designazione	<i>Classification</i>	C2
Simbologia	<i>Symbols</i>	C3
Lubrificazione e temperatura	<i>Lubrication and temperature</i>	C3
Carichi radiali	<i>Radial loads</i>	C3
CMB402 con motore brushless BLS043.240	<i>CMB402 with BLS043.240 brushless motor</i>	C4
CMB402 con motore brushless BL070.480	<i>CMB402 with BL070.480 brushless motor</i>	C5
CMB402 con motore brushless BL140.480	<i>CMB402 with BL140.480 brushless motor</i>	C6
CMB502 con motore brushless BL070.480	<i>CMB502 with BL070.480 brushless motor</i>	C7
CMB502 con motore brushless BL140.480	<i>CMB502 with BL140.480 brushless motor</i>	C8
CMB502 con motore brushless BL210.480	<i>CMB502 with BL210.480 brushless motor</i>	C9
Dati tecnici	<i>Technical data</i>	C10
Dimensioni CMB con flange motore AS	<i>CMB dimensions with motor flanges AS</i>	C11
Flange uscita	<i>Output flange</i>	C12
Accessori	<i>Accessories</i>	C13

Questa sezione annulla e sostituisce ogni precedente edizione o revisione. Qualora questa sezione non Vi sia giunta in distribuzione controllata, l'aggiornamento dei dati ivi contenuto non è assicurato. **In tal caso la versione più aggiornata è disponibile sul nostro sito internet www.intecno-srl.com**

This section replaces any previous edition and revision. If you obtained this catalogue other than through controlled distribution channels, the most up to date content is not guaranteed. In this case the latest version is available on our web site www.intecno-srl.com



Motoriduttori brushless CC ad assi ortogonali Brushless DC helical bevel gearmotors

Caratteristiche tecniche

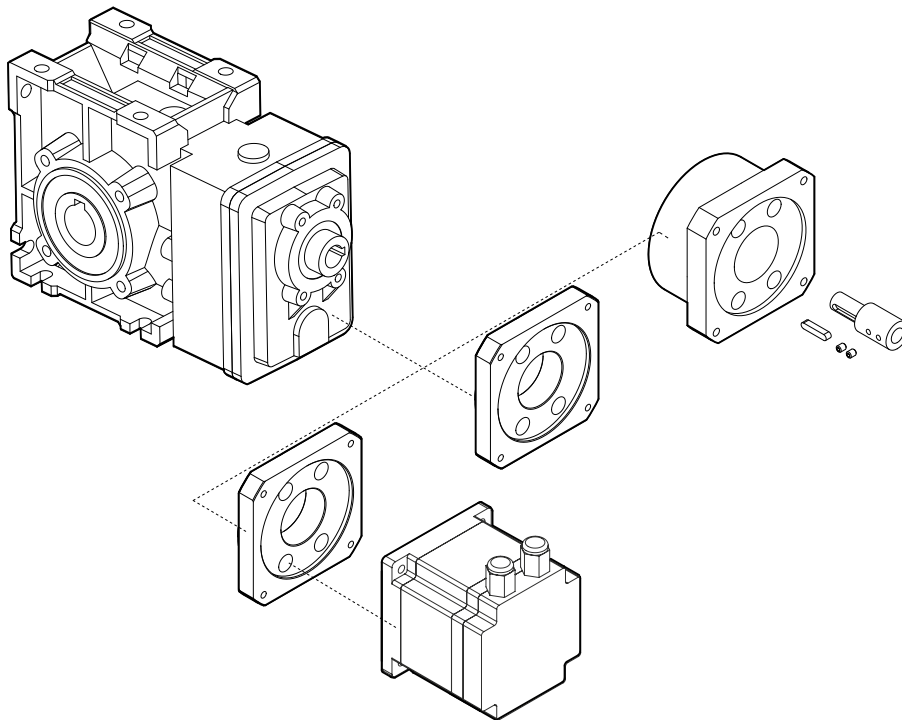
Technical features

Le caratteristiche principali dei motoriduttori brushless CC ad assi ortogonali della serie CMB sono:

The main features of CMB brushless DC helical bevel gearmotors range are:


- Alimentazione in bassa tensione 24/36/48 Vcc
- Protezione IP54
- Coppie motori disponibili da 0.43 Nm a 2.1 Nm
- Lubrificazione permanente con olio sintetico
- Carcasa in pressofusione di alluminio
- Ingranaggi cilindrici a denti elicoidali, induriti e rettificati
- Disponibili anche nella versione con solo riduttore, sia con flangia di entrata standard che con flangia e manicotto dedicati

- Low voltage power supply 24/36/48 Vdc
- Protection IP54
- Motor torque ratings available from 0.43 Nm up to 2.1 Nm
- Permanent synthetic oil long life lubrication
- Die-cast aluminium housing
- Ground-hardened helical gears.
- Gearbox only version also available, with either standard input flange or customized flange and coupling



Designazione

Classification

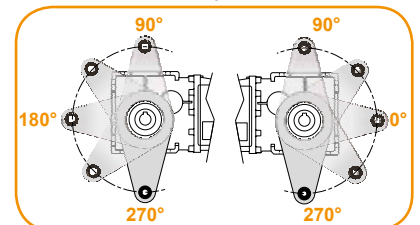
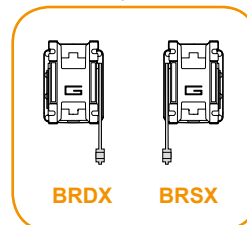
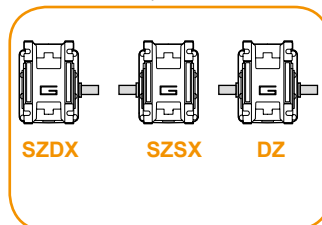
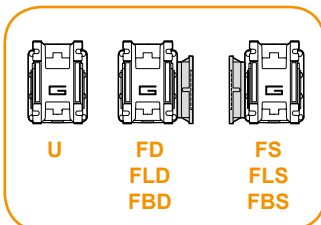
RIDUTTORE / GEARBOX					MOTORE / MOTOR	
CMB	402	U	9.2	020	BL070.480	48V
Tipo Type	Grandezza Size	Versione riduttore Gearbox version	Rapporto Ratio	Albero di uscita Output shaft	Tipo Type	Tensione Voltage
CMB	402 502	U FD FS FLD FLS FBD FBS	Vedere tabelle See tables		BLS043.240 BL070.480 BL140.480 BL210.480	24V - 36V 48V 48V 48V

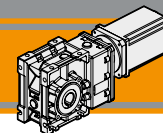
Versione Riduttore
Gearbox Version

Albero di uscita
Output shaft

Braccio di reazione
Torque arm

Angolo
Angle





Simbologia

Symbols

Ns	n° stadi / No. stages	Mn ₂	[Nm]	Coppia nominale in uscita in funzione di Pn1 <i>Nominal output torque referred to Pn1</i>
ir	rapporto reale / <i>real ratio</i>	n _{1MAX}	[Rpm]	Velocità max entrata / <i>Max input speed</i>
M ₂	[Nm]	V	[V]	Tensione / <i>Voltage</i>
A ₂	[N]	n ₂	[Rpm]	Velocità in uscita / <i>Output Speed</i>
R ₂	[N]	IP		Grado di protezione / <i>Enclosure protection</i>
Pn ₁	[kW]	Kg		Peso / <i>Weight</i>
		sf		Fattore di servizio / <i>Service Factor</i>

Lubrificazione e temperatura

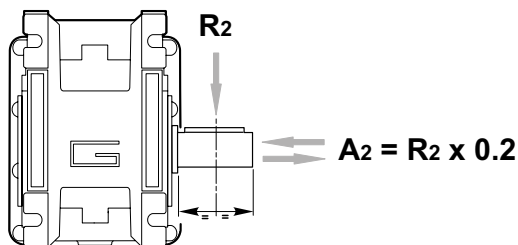
Lubrication and temperature

I motoriduttori CMB sono forniti completi di lubrificante sintetico (viscosità 320) e non necessitano di manutenzione.
Temperatura ambiente 0 ÷ 40 °C (in assenza di congelamento ed in assenza di condensa).
Per temperature diverse, contattare nostro UT.

Permanent synthetic oil long life lubrication (viscosity grade 320) on CMB gearmotors.
Ambient temperature 0 ÷ 40 °C (in the absence of freezing and condensation).
For temperature outside this range please contact our technical dept.

Carichi radiali

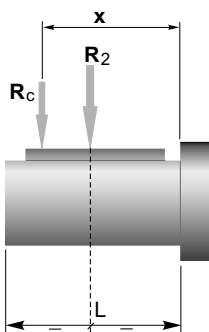
Radial loads



n ₂ [min ⁻¹]	R ₂ [N]	
	CMB 402	CMB 502
400	905	1116
300	996	1228
200	1141	1406
170	1204	1484
140	1414	1743
100	1582	1949
90	1638	2019
60	2047	2490
40	2524	3029
30	2778	3334
20	3180	3816
15	3500	4200
10	3500	4200

Quando il carico radiale risultante non è applicato sulla mezzeria dell'albero occorre calcolare quello effettivo con la seguente formula

When the resulting radial load is not applied on the centre line of the shaft it is necessary to calculate the effective load with the following formula:

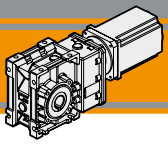


	CMB 402	CMB 502
a	86	104
b	66	79
R _{2MAX}	3500	4200

$$R_c = \frac{R_2 \cdot a}{(b + x)} \leq R_{2MAX}$$

$$R \leq R_c$$

a. b = valori riportati nella tabella
a. b = values given in the table



Motoriduttori brushless CC ad assi ortogonali

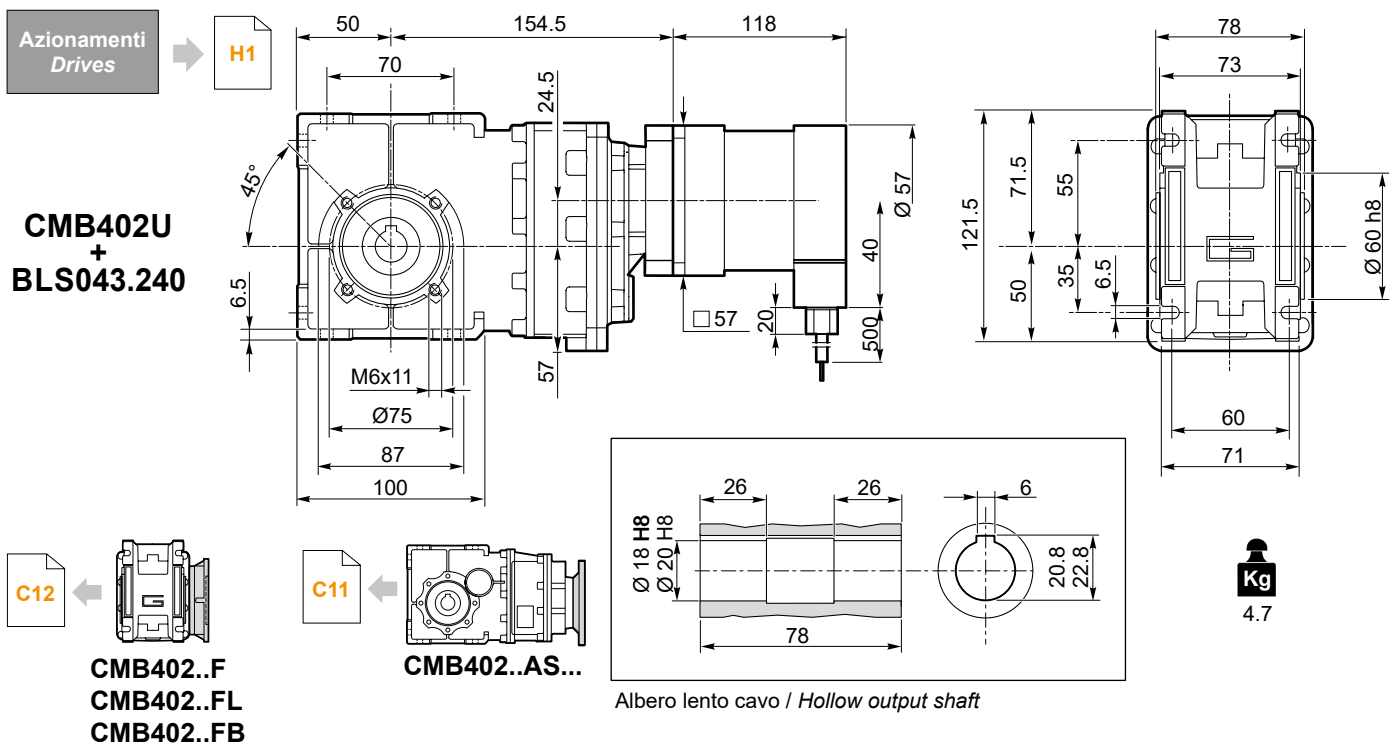
Brushless DC helical bevel gearmotors

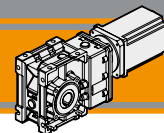
CMB402 con motore brushless CC

CMB402 with brushless DC motor

CMB402	BLS043.240													
	24V						36V							
	ir	n _{2MIN} [rpm]		n _{2MAX} [rpm]		n _{1MAX} [rpm]	n _{2MIN} [rpm]		n _{2MAX} [rpm]		n _{1MAX} [rpm]			
M ₂ [Nm]		sf	M ₂ [Nm]	sf	M ₂ [Nm]		sf	M ₂ [Nm]	sf					
6.2	49	2.5	18.4	486	2.5	12.5	3000	65	2.5	18.4	648	2.5	11.1	4000
7.5	40	3.0	15.2	400	3.0	10.3		53	3.0	15.2	534	3.0	9.1	
9.2	33	3.7	12.4	326	3.7	8.4		43	3.7	12.4	435	3.7	7.4	
11.8	25	4.8	10.8	254	4.8	7.3		34	4.8	10.8	338	4.8	6.5	
12.5	24	5.0	10.3	240	5.0	7.0		32	5.0	10.3	320	5.0	6.2	
14.8	20	6.0	8.6	202	6.0	5.9		27	6.0	8.6	270	6.0	5.2	
17.6	17	7.1	7.3	170	7.1	4.9		23	7.1	7.3	227	7.1	4.4	
18.6	16	7.5	8.4	161	7.5	5.7		22	7.5	8.4	215	7.5	5.0	
22.3	13	9.0	7.0	134	9.0	4.8		18	9.0	7.0	179	9.0	4.2	
23.9	13	9.7	6.5	125	9.7	4.4		17	9.7	6.5	167	9.7	3.9	
28.9	10	12	6.4	104	12	4.3		14	12	6.4	138	12	3.8	
30.8	9.7	12	6.0	97	12	4.1		13	12	6.0	130	12	3.6	
33.6	8.9	14	5.5	89	14	3.7		12	14	5.5	119	14	3.3	
35.6	8.4	14	5.2	84	14	3.5		11	14	5.2	112	14	3.1	
42.8	7.0	17	4.3	70	17	2.9		9.4	17	4.3	94	17	2.6	
55.3	5.4	22	3.3	54	22	2.3		7.2	22	3.3	72	22	2.0	
59.1	5.1	24	3.1	51	24	2.1		6.8	24	3.1	68	24	1.9	
64.3	4.7	26	2.9	47	26	2.0		6.2	26	2.9	62	26	1.7	
72.5	4.1	29	2.6	41	29	1.7		5.5	29	2.6	55	29	1.5	

Tipo Type	Numero di poli Number of poles	Numero di fasi Number of phase	Tensione Rated voltage [V]	Numero di giri Rated speed [rpm]	Coppia nominale Rated torque [Nm]	Potenza nominale Rated power [W]
BLS043.240	4	3	36	4000	0.43	180
			24	3000		130
Tipo Type	Coppia massima Peak torque [Nm]	Corrente nominale Rated current [A]	Resistenza Resistance [ohm]	Induttanza Inductance [mH]	Corrente massima Peak current [A]	Peso Weight [kg]
BLS043.240	0.86	6	0.35	1	12.0	1.25





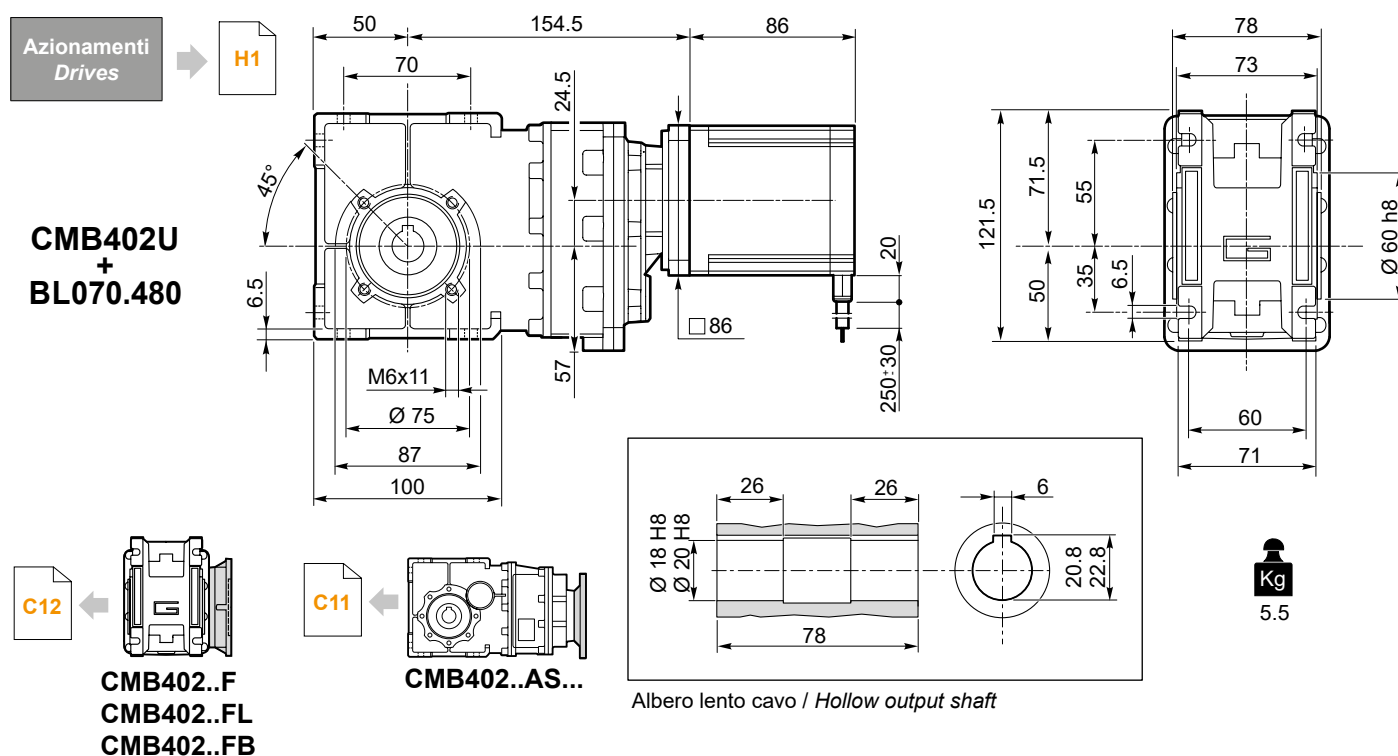
CMB402 con motore brushless CC

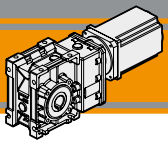
CMB402 with brushless DC motor

CMB402	BL070.480					
	48V					
	ir	n _{2MIN} [rpm]			n _{2MAX} [rpm]	
M ₂ [Nm]		sf		M ₂ [Nm]	sf	n _{1MAX} [rpm]
6.2	49	4.1	11.3	486	4.1	7.7
7.5	40	4.9	9.3	400	4.9	6.3
9.2	33	6.1	7.6	326	6.1	5.2
11.8	25	7.8	6.6	254	7.8	4.5
12.5	24	8.2	6.3	240	8.2	4.3
14.8	20	9.8	5.3	202	9.8	3.6
17.6	17	12	4.5	170	12	3.0
18.6	16	12	5.2	161	12	3.5
22.3	13	15	4.3	134	15	2.9
23.9	13	16	4.0	125	16	2.7
28.9	10	19	3.9	104	19	2.7
30.8	9.7	20	3.7	97	20	2.5
33.6	8.9	22	3.4	89	22	2.3
35.6	8.4	23	3.2	84	23	2.2
42.8	7.0	28	2.7	70	28	1.8
55.3	5.4	36	2.1	54	36	1.4
59.1	5.1	39	1.9	51	39	1.3
64.3	4.7	42	1.8	47	42	1.2
72.5	4.1	48	1.6	41	48	1.1

CMB Brushless DC

Tipo Type	Numero di poli Number of poles	Numero di fasi Number of phase	Tensione Rated voltage [V]	Numero di giri Rated speed [rpm]	Coppia nominale Rated torque [Nm]	Potenza nominale Rated power [W]
BL070.480	8	3	48	3000	0.70	220
Tipo Type	Coppia massima Peak torque [Nm]	Corrente nominale Rated current [A]	Resistenza Resistance [ohm]	Induttanza Inductance [mH]	Corrente massima Peak current [A]	Peso Weight [kg]
BL070.480	1.4	6.5	0.34	1.0	13.0	2.1





Motoriduttori brushless CC ad assi ortogonali

Brushless DC helical bevel gearmotors

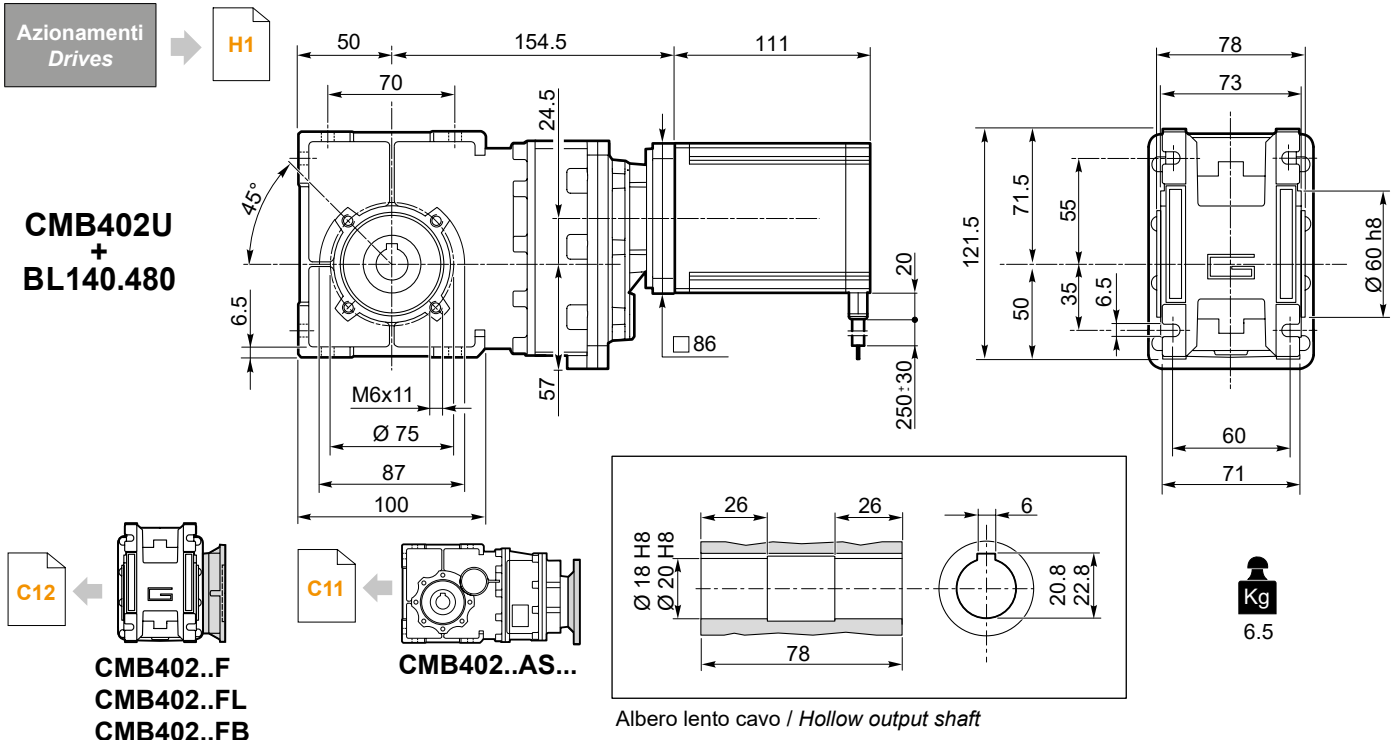
CMB402 con motore brushless CC

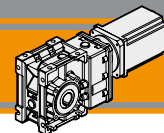
CMB402 with brushless DC motor

CMB402	BL140.480						
	48V						
	ir	n _{2MIN} [rpm]			n _{2MAX} [rpm]		
M ₂ [Nm]		sf		M ₂ [Nm]	sf	n _{1MAX} [rpm]	
6.2	49	8.1	5.7	486	8.1	3.8	3000
7.5	40	9.9	4.7	400	9.9	3.2	
9.2	33	12	3.8	326	12	2.6	
11.8	25	15	3.3	254	15	2.3	
12.5	24	16	3.1	240	16	2.1	
14.8	20	19	2.7	202	19	1.8	
17.6	17	23	2.2	170	23	1.5	
18.6	16	24	2.6	161	24	1.8	
22.3	13	29	2.2	134	29	1.5	
23.9	13	31	2.0	125	31	1.4	
28.9	10	38	2.0	104	38	1.3	
30.8	9.7	41	1.8	97	41	1.2	
33.6	8.9	44	1.7	89	44	1.1	
35.6	8.4	47	1.6	84	47	1.1	
42.8	7.0	56	1.3	70	56	0.9	
55.3	5.4	73	1.0	54	72	0.7	
59.1	5.1	78	1.0	51	72	0.7	
64.3	4.7	85	0.9	47	72	0.7	
72.5	4.1	95	0.8	41	72	0.7	

Attenzione: superamento della coppia nominale supportata dal riduttore per servizio S1. Contattare il ns. servizio tecnico
 Attention: rated torque withstood by gear reducer for service in S1 is exceeded. Please. contact our technical office.

Tipo Type	Numero di poli Number of poles	Numero di fasi Number of phase	Tensione Rated voltage [V]	Numero di giri Rated speed [rpm]	Coppia nominale Rated torque [Nm]	Potenza nominale Rated power [W]
BL140.480	8	3	48	3000	1.4	440
Tipo Type	Coppia massima Peak torque [Nm]	Corrente nominale Rated current [A]	Resistenza Resistance [ohm]	Induttanza Inductance [mH]	Corrente massima Peak current [A]	Peso Weight [kg]
BL140.480	2.8	13.0	0.16	0.5	26	3.15





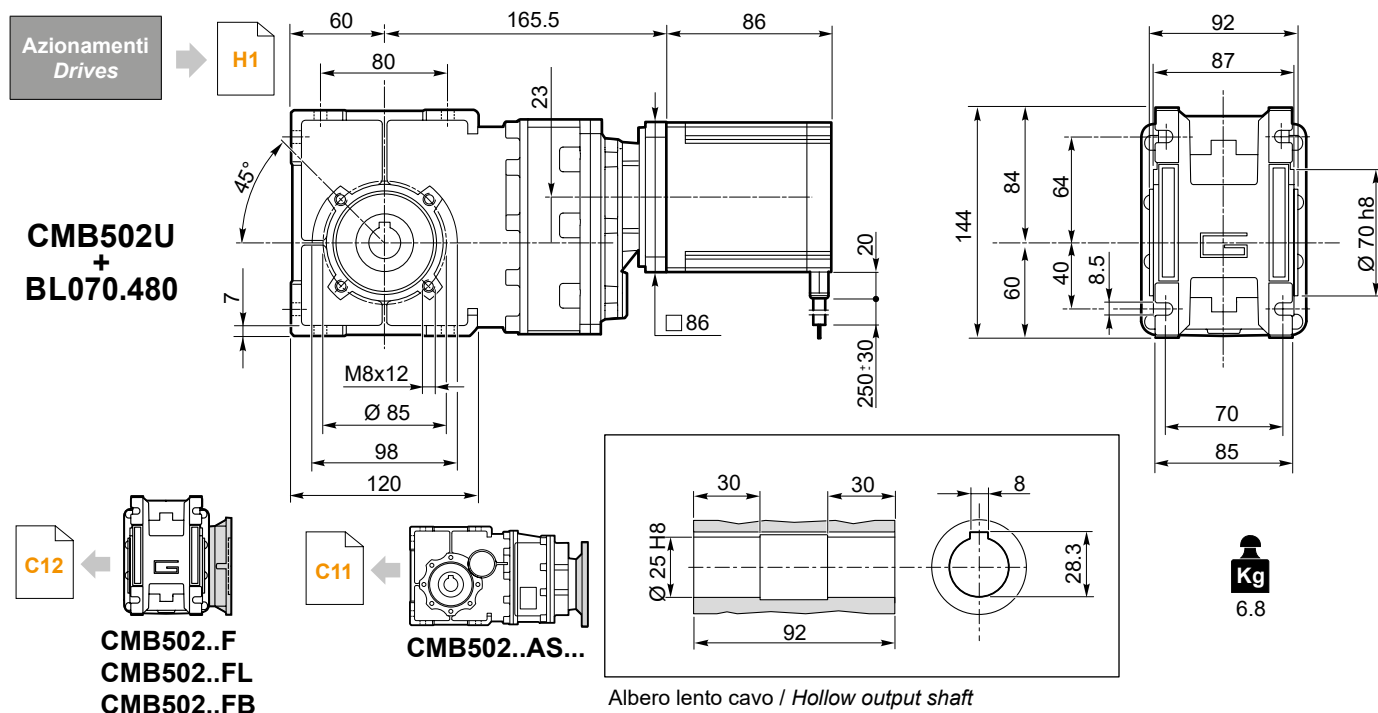
CMB502 con motore brushless CC

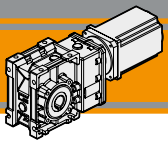
CMB502 with brushless DC motor

CMB502	BL070.480						
	48V						
ir	n _{2MIN} [rpm]			n _{2MAX} [rpm]			n _{1MAX} [rpm]
	M ₂ [Nm]	sf		M ₂ [Nm]	sf		
6.2	49	4.1	19.8	486	4.1	13.4	3000
7.5	40	4.9	16.3	400	4.9	11.1	
9.2	33	6.1	13.3	326	6.1	9.0	
11.8	25	7.8	13.3	254	7.8	9.0	
12.5	24	8.2	12.6	240	8.2	8.5	
14.8	20	9.8	10.6	202	9.8	7.2	
17.6	17	12	8.9	170	12	6.1	
18.6	16	12	10.3	161	12	7.0	
22.3	13	15	8.6	134	15	5.8	
23.9	13	16	8.0	125	16	5.5	
28.9	10	19	7.6	104	19	5.1	
30.8	9.7	20	7.1	97	20	4.8	
33.6	8.9	22	6.5	89	22	4.4	
35.6	8.4	23	6.1	84	23	4.2	
42.8	7.0	28	5.1	70	28	3.5	
55.3	5.4	36	3.9	54	36	2.7	
59.1	5.1	39	3.7	51	39	2.5	
64.3	4.7	42	3.4	47	42	2.3	
72.5	4.1	48	3.0	41	48	2.0	

CMB Brushless DC

Tipo Type	Numero di poli Number of poles	Numero di fasi Number of phase	Tensione Rated voltage [V]	Numero di giri Rated speed [rpm]	Coppia nominale Rated torque [Nm]	Potenza nominale Rated power [W]
BL070.480	8	3	48	3000	0.70	220
Tipo Type	Coppia massima Peak torque [Nm]	Corrente nominale Rated current [A]	Resistenza Resistance [ohm]	Induttanza Inductance [mH]	Corrente massima Peak current [A]	Peso Weight [kg]
BL070.480	1.4	6.5	0.34	1.0	13.0	2.1





Motoriduttori brushless CC ad assi ortogonali Brushless DC helical bevel gearmotors

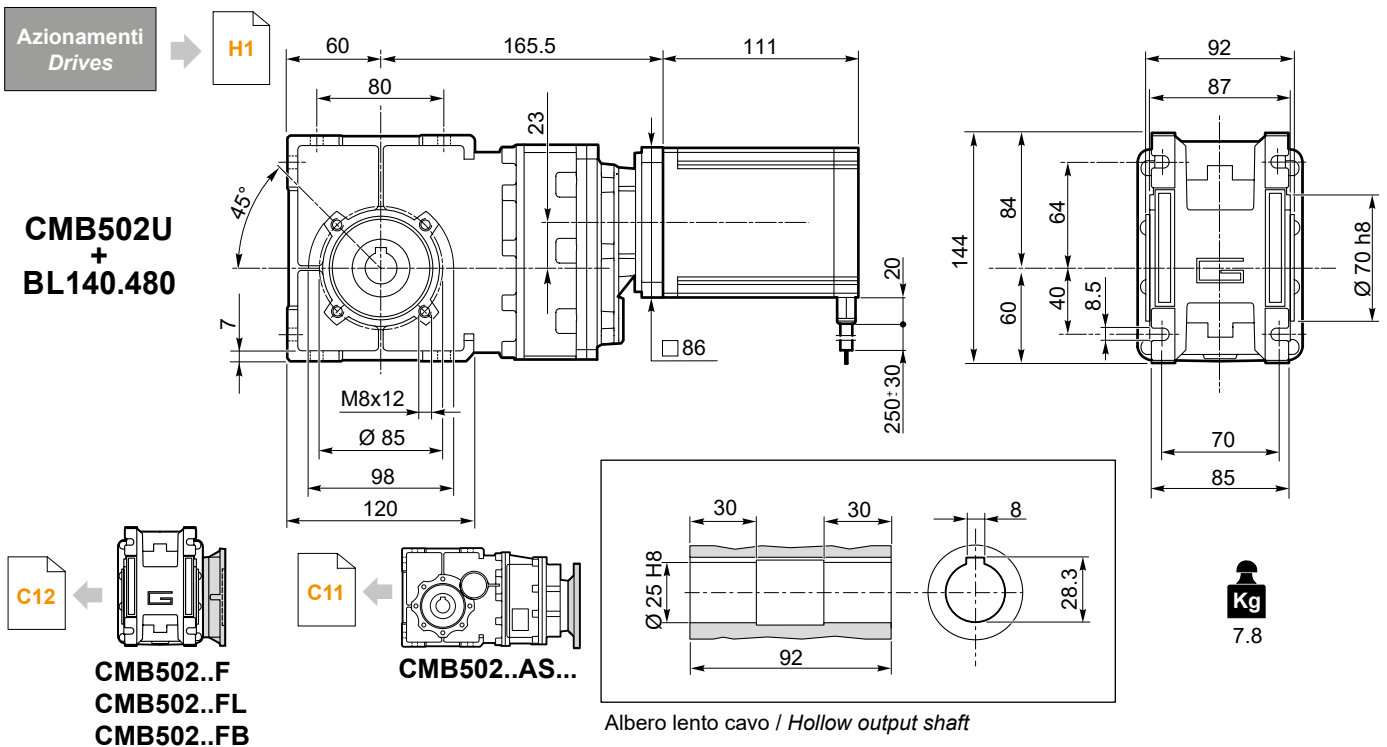
CMB502 con motore brushless CC

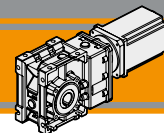
CMB502 with brushless DC motor

CMB502	BL140.480					
	48V					
	ir	n _{2MIN} [rpm]			n _{2MAX} [rpm]	
M ₂ [Nm]		sf		M ₂ [Nm]	sf	n _{1MAX} [rpm]
6.2	49	8.1	9.9	486	8.1	6.7
7.5	40	9.9	8.2	400	9.9	5.5
9.2	33	12	6.6	326	12	4.5
11.8	25	15	6.6	254	15	4.5
12.5	24	16	6.3	240	16	4.3
14.8	20	19	5.3	202	19	3.6
17.6	17	23	4.5	170	23	3.0
18.6	16	24	5.2	161	24	3.5
22.3	13	29	4.3	134	29	2.9
23.9	13	31	4.0	125	31	2.7
28.9	10	38	3.8	104	38	2.6
30.8	9.7	41	3.5	97	41	2.4
33.6	8.9	44	3.3	89	44	2.2
35.6	8.4	47	3.1	84	47	2.1
42.8	7.0	56	2.6	70	56	1.7
55.3	5.4	73	2.0	54	73	1.3
59.1	5.1	78	1.8	51	78	1.3
64.3	4.7	85	1.7	47	85	1.2
72.5	4.1	95	1.5	41	95	1.0

Attenzione: superamento della coppia nominale supportata dal riduttore per servizio S1.
Contattare il ns. servizio tecnico
*Attention: rated torque withstood by gear reducer for service in S1 is exceeded.
Please. contact our technical office.*

Tipo Type	Numero di poli Number of poles	Numero di fasi Number of phase	Tensione Rated voltage [V]	Numero di giri Rated speed [rpm]	Coppia nominale Rated torque [Nm]	Potenza nominale Rated power [W]
BL140.480	8	3	48	3000	1.4	440
Tipo Type	Coppia massima Peak torque [Nm]	Corrente nominale Rated current [A]	Resistenza Resistance [ohm]	Induttanza Inductance [mH]	Corrente massima Peak current [A]	Peso Weight [kg]
BL140.480	2.8	13.0	0.16	0.5	26	3.15





CMB502 con motore brushless CC

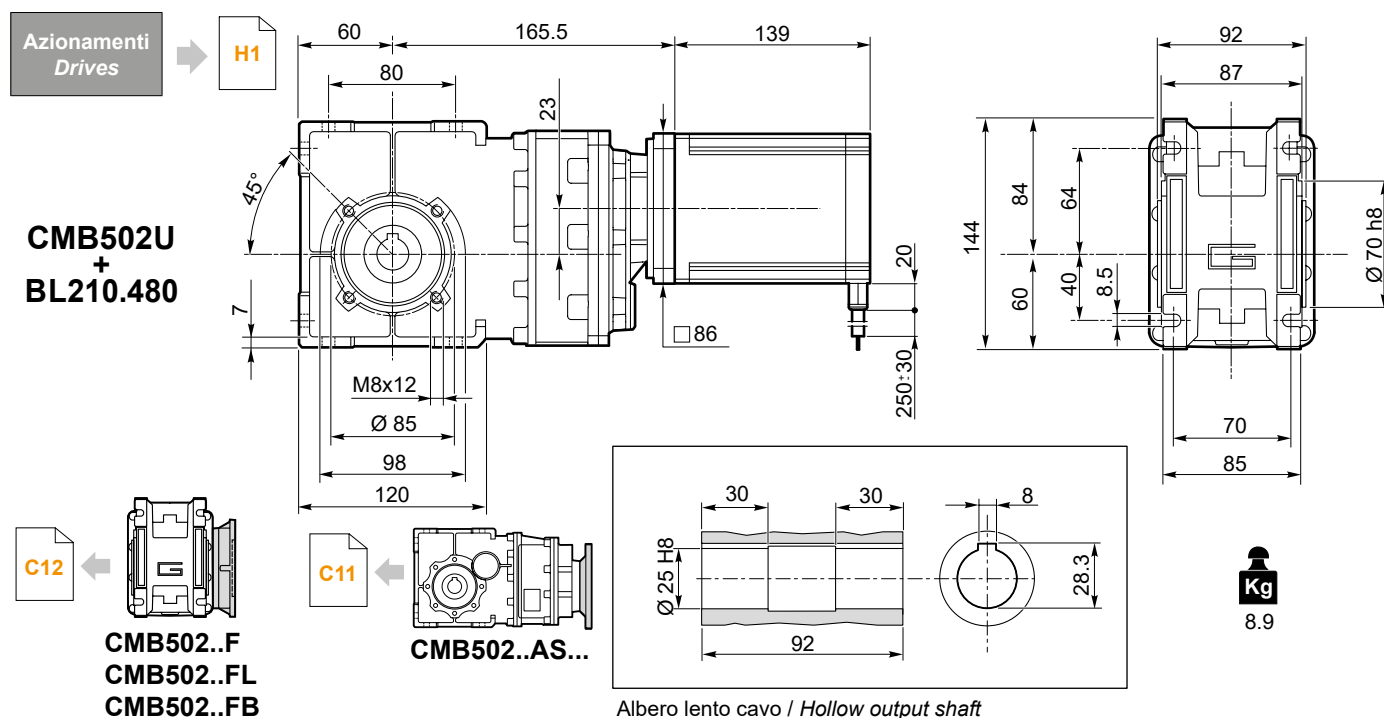
CMB502 with brushless DC motor

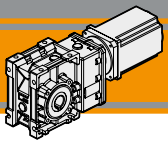
CMB502	BL210.480						n _{1MAX} [rpm]
	48V						
	ir	n _{2MIN} [rpm]			n _{2MAX} [rpm]		
M ₂ [Nm]		sf		M ₂ [Nm]	sf		
6.2	49	12	6.6	486	12	4.5	3000
7.5	40	15	5.4	400	15	3.7	
9.2	33	18	4.4	326	18	3.0	
11.8	25	23	4.4	254	23	3.0	
12.5	24	25	4.2	240	25	2.8	
14.8	20	29	3.5	202	29	2.4	
17.6	17	35	3.0	170	35	2.0	
18.6	16	37	3.4	161	37	2.3	
22.3	13	44	2.9	134	44	1.9	
23.9	13	47	2.7	125	47	1.8	
28.9	10	57	2.5	104	57	1.7	
30.8	9.7	61	2.4	97	61	1.6	
33.6	8.9	66	2.2	89	66	1.5	
35.6	8.4	70	2.0	84	70	1.4	
42.8	7.0	84	1.7	70	84	1.2	
55.3	5.4	109	1.3	54	109	0.9	
59.1	5.1	117	1.2	51	117	0.8	
64.3	4.7	127	1.1	47	127	0.8	
72.5	4.1	143	1.0	41	139	0.7	

CMB Brushless DC

Attenzione: superamento della coppia nominale supportata dal riduttore per servizio S1.
Contattare il ns. servizio tecnico
Attention: rated torque withstood by gear reducer for service in S1 is exceeded.
Please. contact our technical office.

Tipo Type	Numero di poli Number of poles	Numero di fasi Number of phase	Tensione Rated voltage [V]	Numero di giri Rated speed [rpm]	Coppia nominale Rated torque [Nm]	Potenza nominale Rated power [W]
BL210.480	8	3	48	3000	2.1	660
Tipo Type	Coppia massima Peak torque [Nm]	Corrente nominale Rated current [A]	Resistenza Resistance [ohm]	Induttanza Inductance [mH]	Corrente massima Peak current [A]	Peso Weight [kg]
BL210.480	4.2	18.7	0.115	0.31	37	4.2



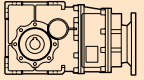
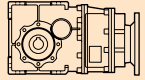


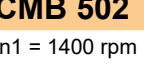
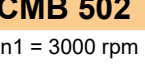
Motoriduttori brushless CC ad assi ortogonali

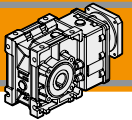
Brushless DC helical bevel gearmotors

Dati tecnici

Technical data

	n_2 [min ⁻¹]	Mn_2 [Nm]	Pn_1 [kW]	i		n_2 [min ⁻¹]	Mn_2 [Nm]	Pn_1 [kW]	i
CMB 402					CMB 402				
$n_1 = 1400$ rpm	227	40	1.0	6.18	$n_1 = 3000$ rpm	486	31.2	1.65	6.18
	187	40	0.83	7.49		400	31.2	1.36	7.49
	152	40	0.68	9.2		326	31.2	1.11	9.20
	118	45	0.59	11.83		254	35.1	0.97	11.83
	112	45	0.56	12.48		240	35.1	0.92	12.48
	94.4	45	0.47	14.83		202	35.1	0.77	14.83
	79.4	45	0.40	17.63		170	35.1	0.65	17.63
	75.3	55	0.46	18.6		161	42.9	0.75	18.60
	62.7	55	0.38	22.33		134	42.9	0.63	22.33
	58.6	55	0.36	23.91		126	42.9	0.59	23.91
	48.5	65	0.35	28.89		104	50.7	0.57	28.89
	45.4	65	0.33	30.84		97.3	50.7	0.54	30.84
	41.7	65	0.30	33.57		89.4	50.7	0.49	33.57
	39.3	65	0.28	35.63		84.2	50.7	0.47	35.63
	32.7	65	0.24	42.75		70.2	50.7	0.39	42.75
	25.3	65	0.18	55.31		54.2	50.7	0.30	55.31
	23.7	65	0.17	59.06		50.8	50.7	0.28	59.06
	21.8	65	0.16	64.29		46.7	50.7	0.26	64.29
	19.3	65	0.14	72.50		41.4	50.7	0.23	72.50

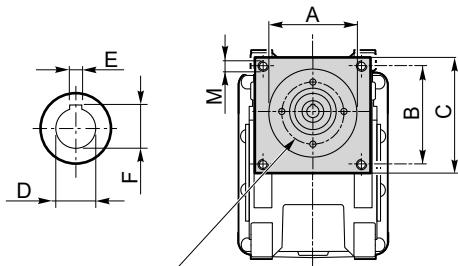
	n_2 [min ⁻¹]	Mn_2 [Nm]	Pn_1 [kW]	i		n_2 [min ⁻¹]	Mn_2 [Nm]	Pn_1 [kW]	i
CMB 502					CMB 502				
$n_1 = 1400$ rpm	227	70	1.8	6.18	$n_1 = 3000$ rpm	486	54.6	2.89	6.18
	187	70	1.5	7.49		400	54.6	2.38	7.49
	152	70	1.2	9.20		326	54.6	1.94	9.20
	118	90	1.2	11.83		254	70.2	1.94	11.83
	112	90	1.1	12.48		240	70.2	1.84	12.48
	94.4	90	0.95	14.83		202	70.2	1.55	14.83
	79.4	90	0.80	17.63		170	70.2	1.30	17.63
	75.3	110	0.92	18.60		161	85.8	1.51	18.60
	62.7	110	0.77	22.33		134	85.8	1.26	22.33
	58.6	110	0.72	23.91		126	85.8	1.17	23.91
	48.5	125	0.67	28.89		104	97.5	1.10	28.89
	45.4	125	0.63	30.84		97.3	97.5	1.03	30.84
	41.7	125	0.58	33.57		89.4	97.5	0.95	33.57
	39.3	125	0.55	35.63		84.2	97.5	0.90	35.63
	32.7	125	0.46	42.75		70.2	97.5	0.75	42.75
	25.3	125	0.35	55.31		54.2	97.5	0.58	55.31
	23.7	125	0.33	59.06		50.8	97.5	0.54	59.06
	21.8	125	0.30	64.29		46.7	97.5	0.50	64.29
	19.3	125	0.27	72.50		41.4	97.5	0.44	72.50



Dimensioni CMB con flange motore AS

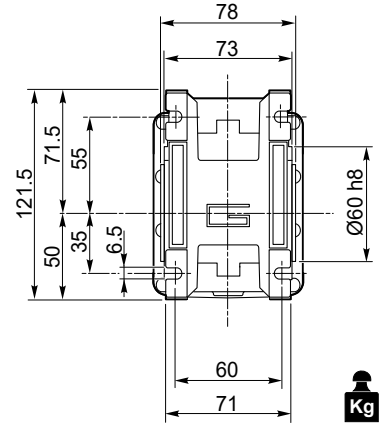
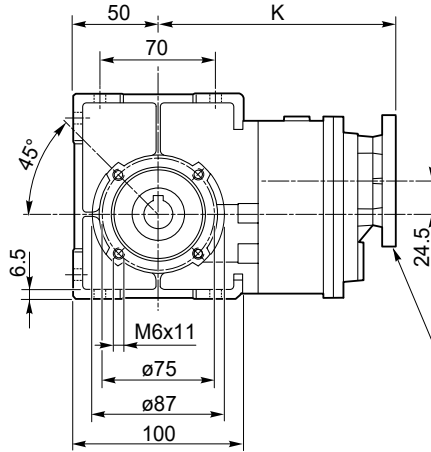
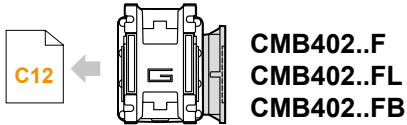
CMB dimensions with motor flanges AS

CMB402 - U - AS...



Connessione con boccola o giunto in funzione del diametro dell'albero motore.

Connection with sleeve or coupling depending on motorshaft's diameter.

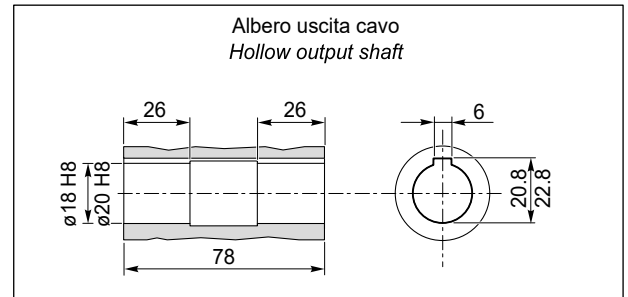


3.4

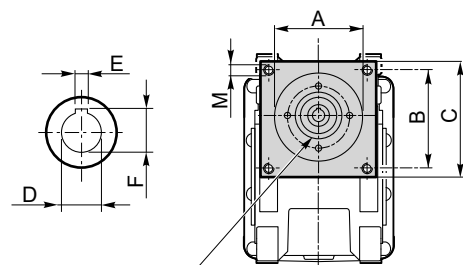
Lo spessore della flangia è variabile in funzione delle diverse lunghezze dell'albero motore.

Flange's thickness may vary depending on motorshaft's lenght.

Dimensioni / Dimensions								
AS	A	B	C	M	K	D	E	F
AS392	38.1	47.1	64	M5	154.5	9	3	10.5
						11	4	12.8
						14	5	16.3
AS384	73	69.6	86	M5	154.5	9	3	10.5
						11	4	12.8
						14	5	16.3
...

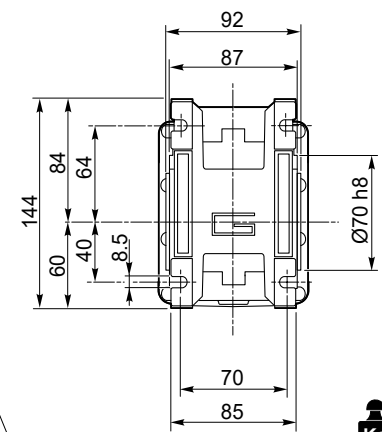
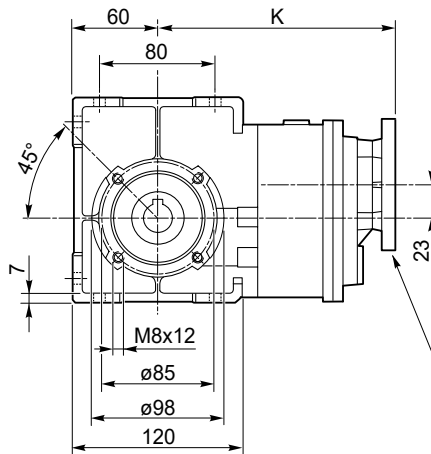
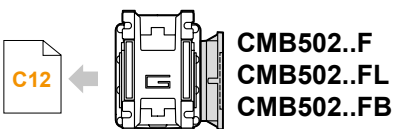


CMB502 - U - AS...



Connessione con boccola o giunto in funzione del diametro dell'albero motore.

Connection with sleeve or coupling depending on motorshaft's diameter.

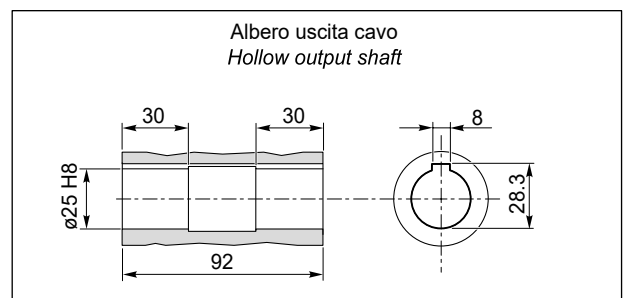


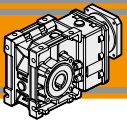
4.8

Lo spessore della flangia è variabile in funzione delle diverse lunghezze dell'albero motore.

Flange's thickness may vary depending on motorshaft's lenght.

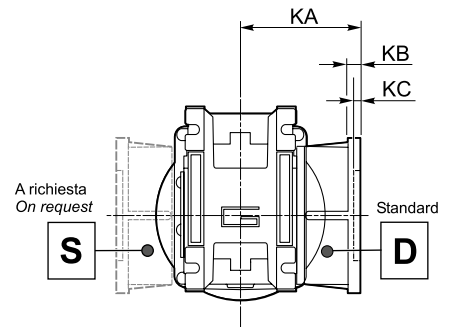
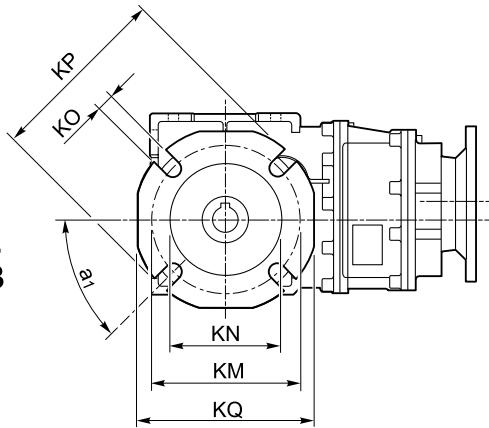
Dimensioni / Dimensions								
AS	A	B	C	M	K	D	E	F
AS384	73	69.6	86	M5	165.5	9	3	10.5
						11	4	12.8
						14	5	16.3
...

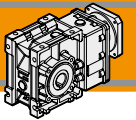




Flange uscita / Output flanges																											
CMB	F										FL										FB						
	a ₁	KA	KB	KC	KM	KN H8	KO	KP	KQ	a ₁	KA	KB	KC	KM	KN H8	KO	KP	KQ	a ₁	KA	KB	KC	KM	KN H8	KO	KP	KQ
402	45°	67	7.5	4.5	80-95	60	9	110	95	45°	97	7.5	4.5	80-95	60	9	110	95	45°	80	8.5	5	115-125	95	9.5	140	112
502	45°	90	9	5	90-110	70	11	125	110	45°	120	9	5	90-110	70	11	125	110	45°	89	9	5	130-145	110	9.5	160	132

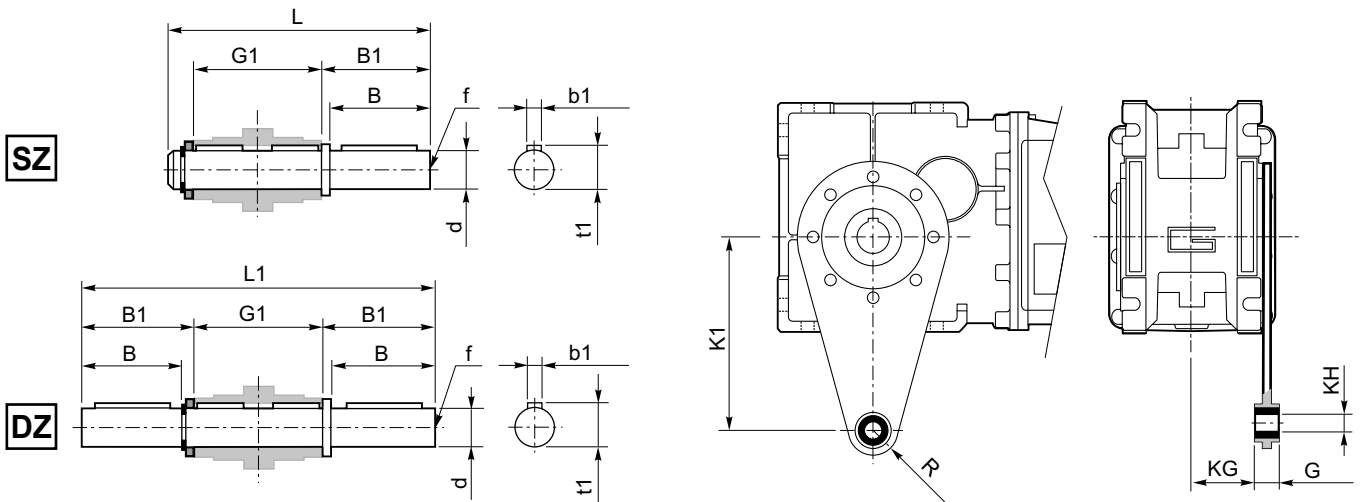
CMB..F
CMB..FL
CMB..FB





Accessori

Accessories



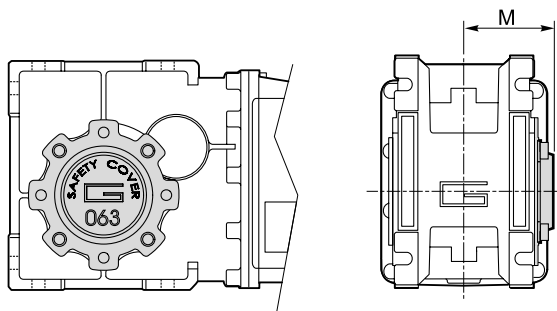
Albero lento / Output shaft

CMB	d h7	B	B1	G1	L	L1	f	b1	t1
402	18	40	43	78	128	164	M6	6	20.5
502	25	50	53.5	92	153	199	M10	8	28

Braccio di reazione / Torque arm

CMB	K1	G	KG	KH	R
402	100	14	31	10	18
502	100	14	38	10	18

SC - Safety cover



CMB	M
402	54.5
502	62.5

**INTECNO SRL**

Via Caduti di Sabbiuno, 9/E
 40011 Anzola dell'Emilia (BO) - ITALY
 Tel: +39 051 19985350
 Fax: +39 051 19985361
 info@intecno-srl.com
 www.intecno-srl.com



 **MA TRANSTECNO S.A.P.I. DE C.V.**
 Av. Mundial # 176, Parque Industrial
 JM Apodaca, Nuevo León,
 C.P. 66600 - MÉXICO
 Tel: +52 8113340920
 info@transtecno.com.mx
 www.transtecno.com.mx

 **TRANSTECNO IBÉRICA**
THE MODULAR GEARMOTOR, S.A.
 C/Enginy, 2 Nave 6 - 08850 Gavà (Barcelona) - SPAIN
 Tel: +34 931 598 950
 info@transtecno.es
 www.transtecno.es

 **SALES OFFICE INDIA**
 A/10, Anagha, S.N. Road, Mulund (W) Mumbai
 400080 - INDIA
 Tel: +91 9820614698
 Fax - Italy: +39 051 734943
 indiaoffice@transtecno.com

 **TRANSTECNO U.S.A. LLC**
 5440 S.W. 156th Place Miami,
 FL 33185 - USA
 Tel: +1 (305) 220-4423
 Fax: +1 (305) 220-5945
 usaoffice@transtecno.com

 **TRANSTECNO B.V.**
 De Stuwdam, 43 - Ind. Terrein Wieken/Vinkenhoef
 3815 KM Amersfoort - NETHERLANDS
 Tel: +31(0) 33 45 19 505
 Fax: +31(0) 33 45 19 506
 info@transtecno.nl
 www.transtecno.nl

 **SALES OFFICE SOUTH KOREA**
 D-304 Songdo BRC Smart Valley 30, Songdomirae-ro,
 Yeonsu-gu, Incheon, 406-840 - KOREA
 Tel: +82 70 8288 2107
 Fax: +82 32 815 2107
 Mobile: +82 10 5094 2107
 koreaoffice@transtecno.com

 **SALES OFFICE BRAZIL**
 Rua Dr. Freire Alemão 155 / 402 - CEP. 90450-060
 Auxiliadora Porto Alegre RS - BRAZIL
 Tel: +55 51 3251 5447
 Fax: +55 51 3251 5447
 Mobile: +55 51 811 45 962
 braziloffice@transtecno.com
 www.transtecno.com.br

 **SALES OFFICE FRANCE**
 12 Impasse des Mûriers
 38300 Ruy - FRANCE
 Tel: +33 (0) 6 85 12 09 87
 Fax - Italy: +39 051 734943
 franceoffice@transtecno.com
 www.transtecno.fr

 **SALES OFFICE OCEANIA**
 44 Northview drive, Sunshine west 3020
 Victoria - AUSTRALIA
 Ph +61 03 9312 4722
 Fax +61 03 9312 4714
 Mobile: +61 0438060997
 oceaniaoffice@transtecno.com
 www.transtecno.com.au

INTECNO member of **TRANSTECNO**
 power transmissions group

www.greenline-intecno.com
 www.intecno-srl.com