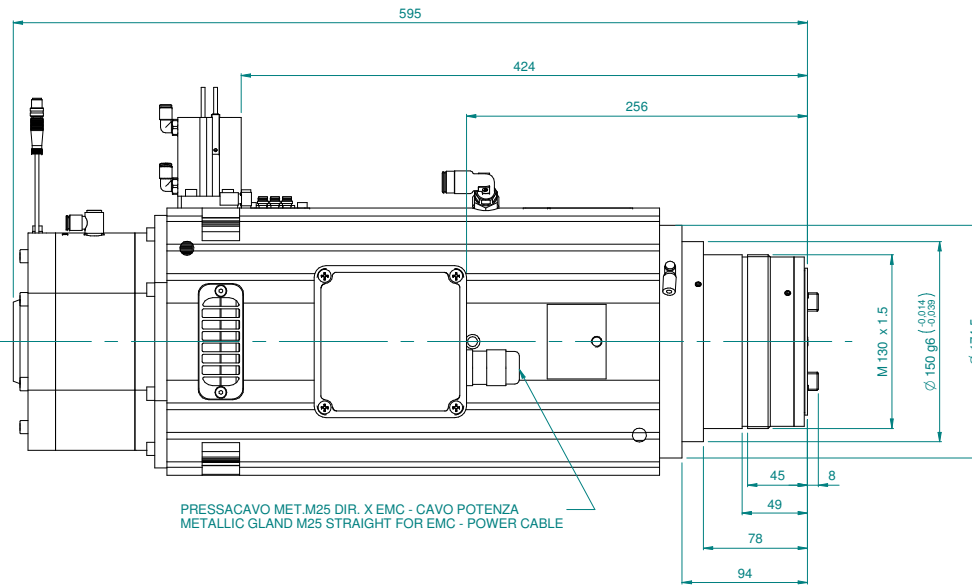
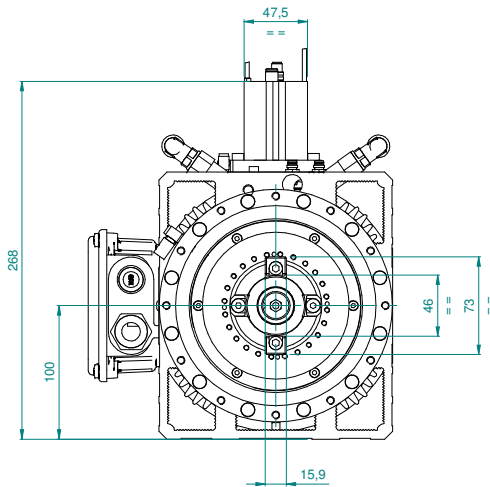
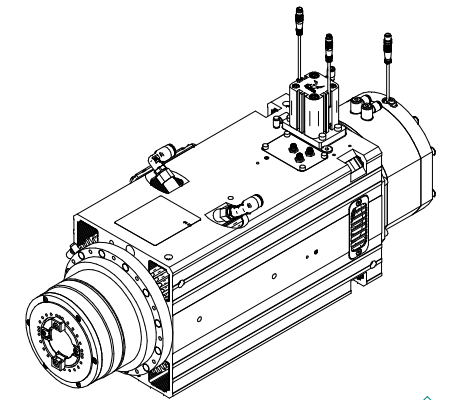
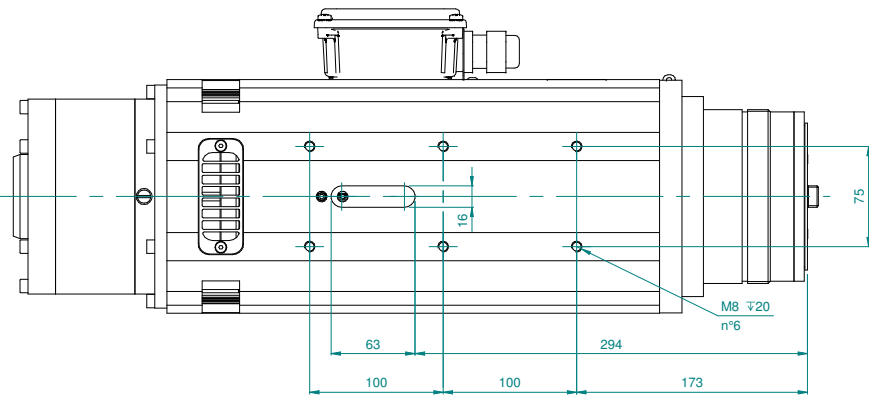
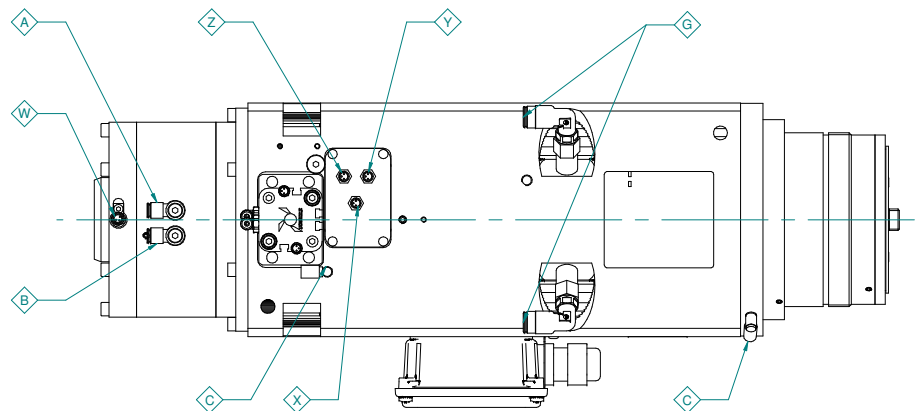
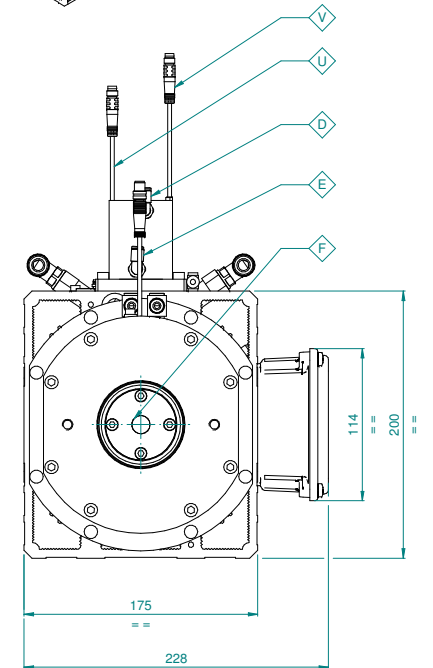


ATTACCO CONO ISO40  
TOOL INTERFACE ISO40



PRESSACAVO MET.M25 DIR. X EMC - CAVO POTENZA  
METALLIC GLAND M25 STRAIGHT FOR EMC - POWER CABLE



SCHEMA ELETTRICO- PNEUMATICO: 90L0638484H  
PNEUMATIC SCHEME - ELECTRICAL DIAGRAM: 90L0638484H

|   |                   |                                 |                            |     |                      |
|---|-------------------|---------------------------------|----------------------------|-----|----------------------|
| Completato /<br>Checked by                            | Firma / Signature | Data / Date                     |                            |     |                      |
| Disegnato /<br>Designed by                            | Data / Date       | Firma / Signature               | N° Modifica /<br>Change ID |     |                      |
| Descrizione ultima modifica / Last change description |                   |                                 |                            |     |                      |
| <b>HITECO</b>   |                   |                                 |                            |     |                      |
| GX-2 13/4 5 12 140 V2 C.TEN                           |                   |                                 |                            |     |                      |
| Scala / Scale<br>1:2                                  |                   | Codice / Item ID<br>29L0595193B |                            | Rev | Status               |
|   |                   |                                 |                            |     | Tav. N° di N.<br>1/3 |