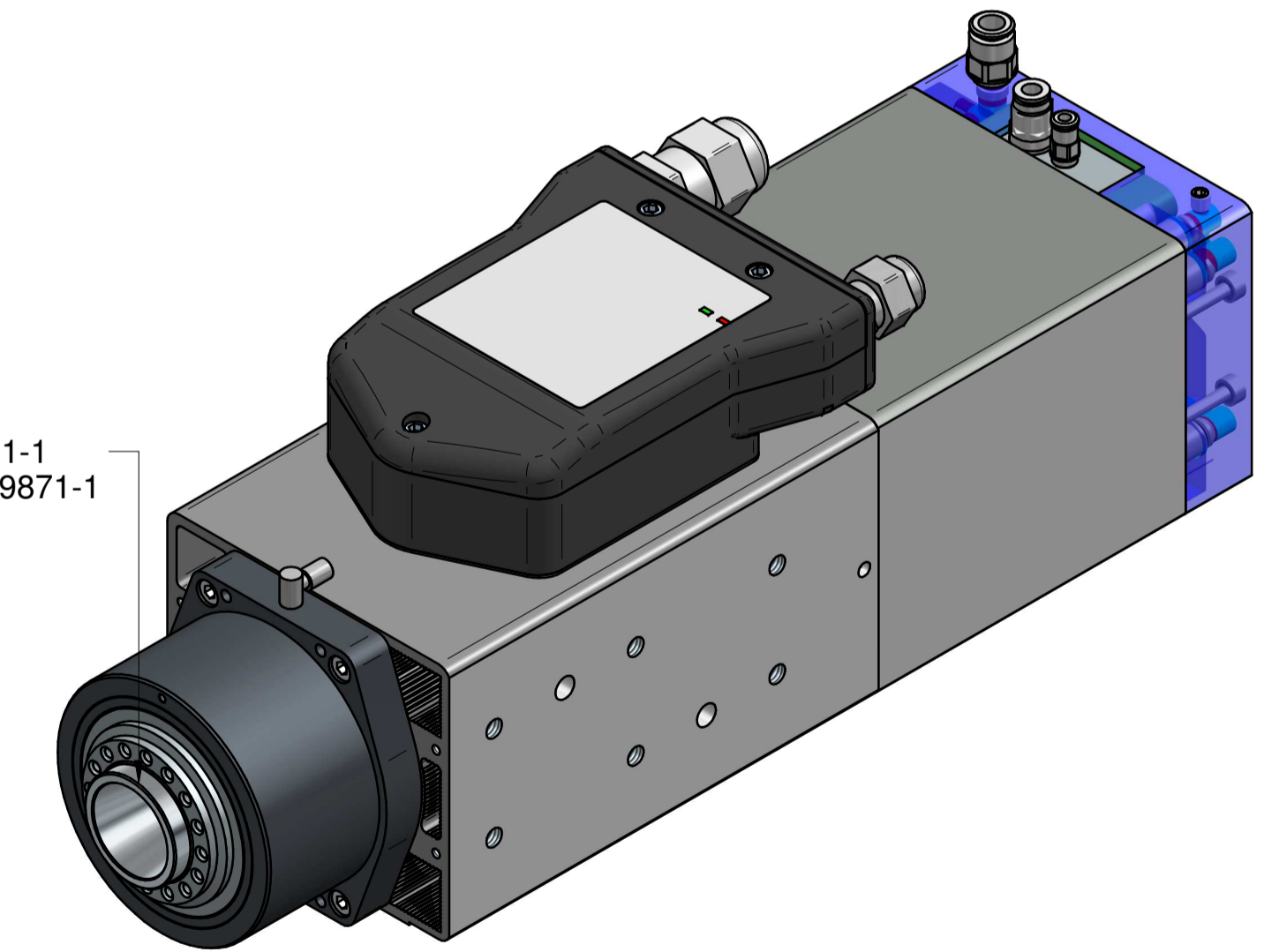


- RAFFREDDAMENTO: E8 ARIA SECCA 6 - 6,5 bar
COOLING: E8 AIR DRY 6 - 6,5 bar
- SBLOCCO UTENSILE: E6 ARIA SECCA 6 - 6,5 bar
RELEASE TOOL: E6 AIR DRY 6 - 6,5 bar
- BLOCCO UTENSILE: E4 ARIA SECCA 6 - 6,5 bar
LOCK TOOL: E4 AIR DRY 6 - 6,5 bar

ATTACCO UTE ISO 30 DIN 69871-1
 TOOL INTERFACE ISO 30 DIN 69871-1



Firma / Signature	Data / Date		
Controllo / Check			
Disegnato / Designed	Rev	Data / Date	Firma / Signature
			N° Modifica / Change ID
		Descrizione ultima modifica / Last change description	
Denominazione / Item Name			
ELETM QD-1C 4/12 24 ISO30 NC CB BT			
Scala / Scale	Codice / Item ID	Rev	Status
1:1	29L0554624G	01	3/3
<small>© HITECO S.p.A. TUTTI I DIRITTI RISERVATI. LE INFORMAZIONI CONTENUTE IN QUESTO DOCUMENTO SONO SOGGETTE A MODIFICHE SENZA AVVERTENZA. IL DISEGNO È SOLO A TITOLO ILLUSTRATIVO. NON GARANTISCE LA PRESSIONE DI QUESTO DISPOSITIVO. HITECO S.p.A. È UN'AZIENDA A CAPITALE ITALIANO. HITECO S.p.A. IS AN ITALIAN COMPANY. HITECO S.p.A. IS AN ITALIAN COMPANY. HITECO S.p.A. IS AN ITALIAN COMPANY.</small>			