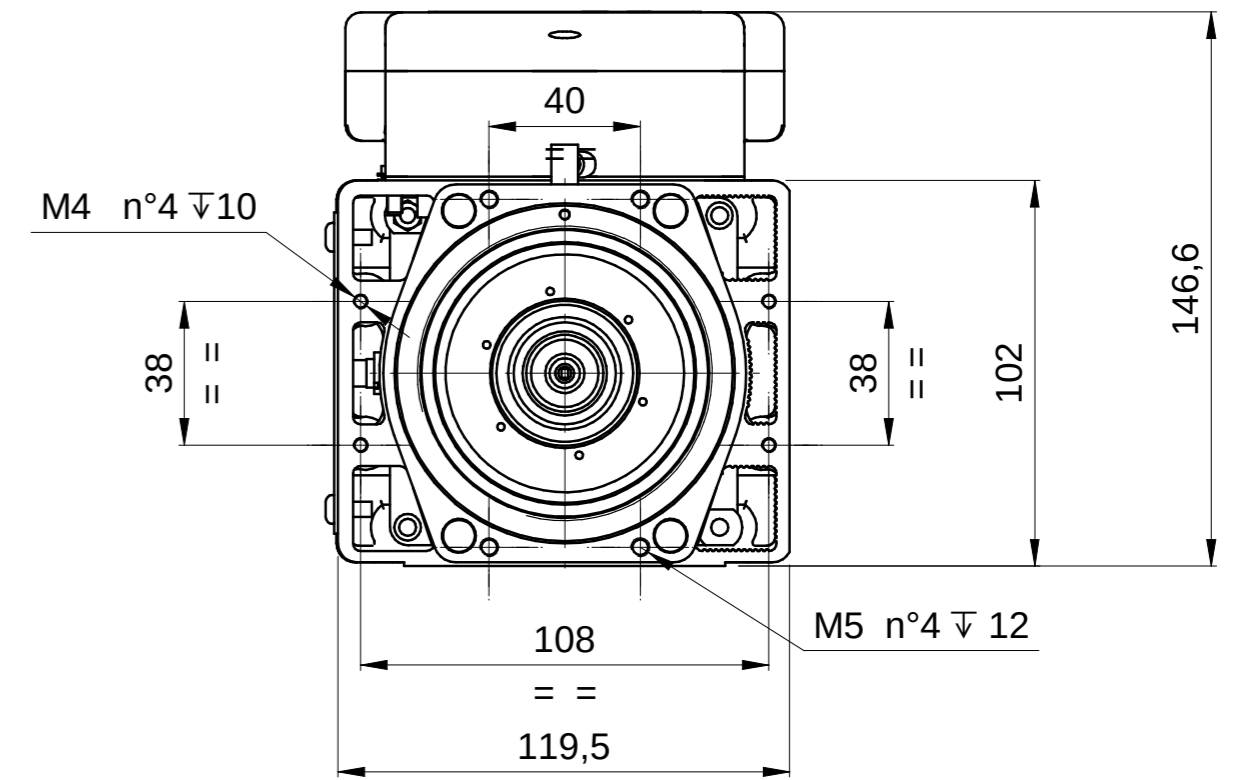


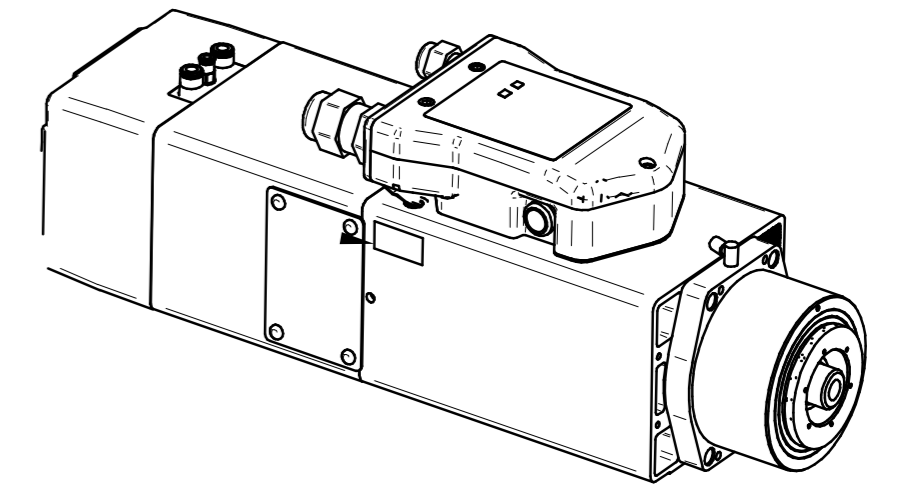
**ATTACCO HSK 63F DIN 69893-6
TOOL INTERFACE HSK 63F DIN 69893-6**



SBLOCCO UTENSILE: E6 ARIA SECCA 6-6,5 bar
RELEASE TOOL: E6 AIR DRY 6-6,5 bar

BLOCCO UTENSILE: E4 ARIA SECCA 6-6,5 bar
LOCK TOOL: E4 AIR DRY 6-6,5 bar

DISTANZA DA PARETE
GAP FROM EDGE



PRESSURIZZAZIONE E4 0,5-1,0 bar
PRESSURIZATION E4 0,5-1,0 bar

SOFFIO CONO: E6 ARIA SECCA 6-6,5 bar
TAPPER CLEANING E6 AIR DRY 6-6,5 bar

ZONA SENSORI S1, S2, S3
SENSOR S1, S2, S3 AREA



Denominazione / Item Name ELETM QD-1F 4/12 24 63F NC CB BT		Rev	Status	Massa / Mass (kg) 17,644
Scala / Scale 1:1	Codice / Item ID			3/3

CI RISERVIAMO A TERMINI DI LEGGE LA PROPRIETA' DI QUESTO DISEGNO CON DIVIETO DI RENDERLO COMUNQUE NOTO A TERZI SENZA LA NOSTRA PREVENTIVA APPROVAZIONE. THIS DRAWING IS SCM PROPERTY. COPYRIGHTED MATERIAL. DISCLOSURE TO THIRD PARTIES WITHOUT OUR AUTHORIZATION IS EXPLICITLY FORBIDDEN.