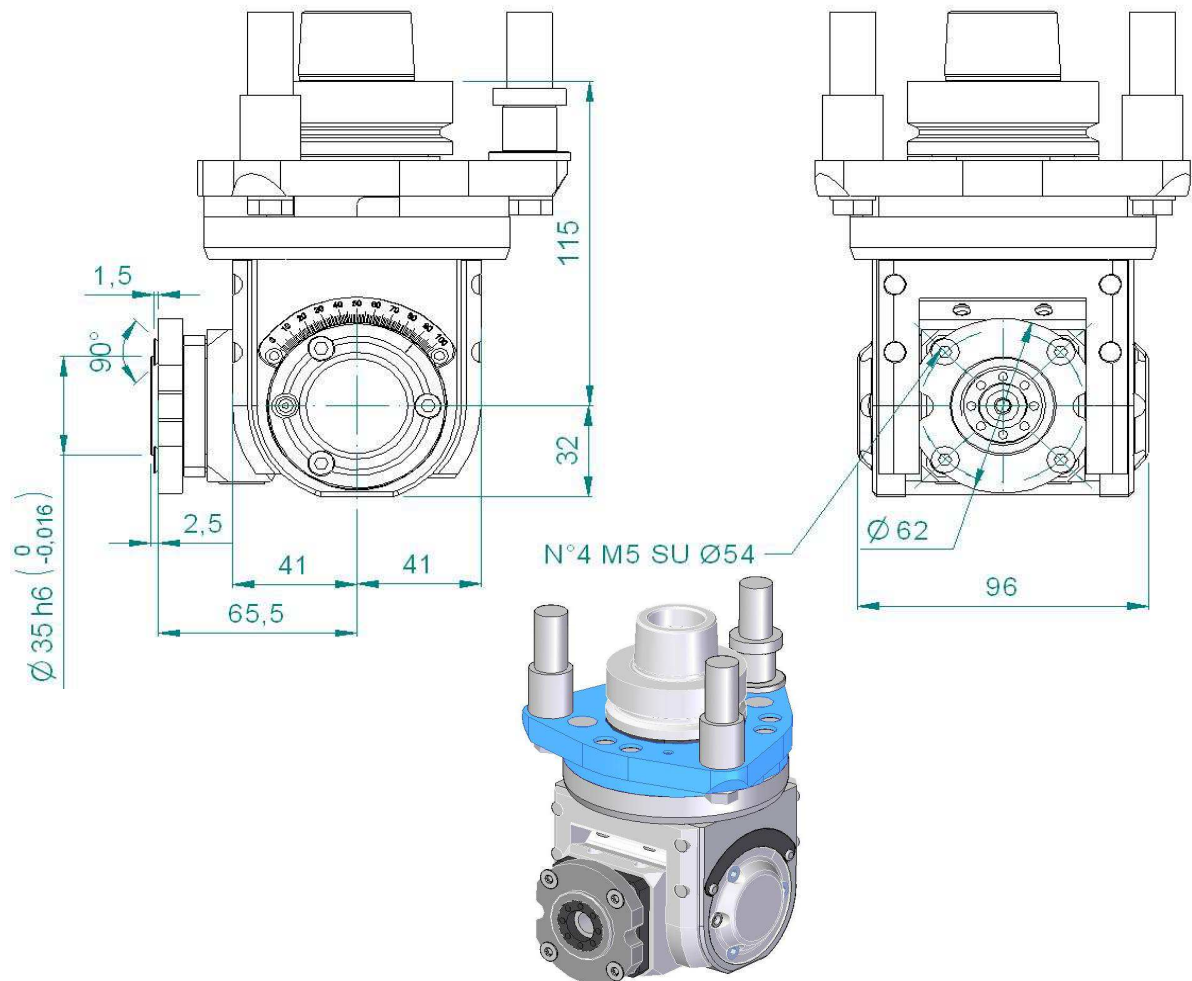


Unità Aggregata / Aggregate Unit:
Codice/Code:

Fast Line Tilt ER20B H115
FL.TILT.00/115M63F-S3



Specifiche tecniche / Technical specifications

Velocità rotazione mandrino/ Spindle speed	15500 rpm max *
Velocità rotazione utensile / Tool speed	15500 rpm max *
Rapporto di trasmissione / Gear ratio	1:1
Attacco mandrino / Spindle coupling	** HSK 63F
Attacco utensile / Tool coupling	ER 20
Angolo di tilt / Tilting rotation	0 -100°
Diametro codolo / Tool shank diameter	1 – 13
Diametro punta max / Max bit diameter	13
Diametro lama / Blade diameter	200 max
Peso / Weight	5,2 kg
Lubrificazione / Lubrication	grasso / grease
Temperatura / Temperature	75 °C / 167 F max
Orientamento angolare / aggregate rotation	0 – 360° in continuo / continuos
Connessione asse C / C axis connection type	** SCM 3 (schema 29L0054313B)

* vedere manuale / see user manual

** altre versioni disponibili / other connections available