

TRANSTECNO[®]
the modular gearmotor

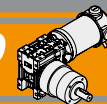
NDWMP



NDWMP

Motoriduttori CC combinati
a magneti permanenti in neodimio
Neodymium permanent magnets
DC double reduction gearmotors

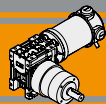




Indice	Index	Pag. Page
Caratteristiche tecniche	<i>Technical features</i>	G2
Designazione	<i>Classification</i>	G2
Versioni	<i>Versions</i>	G2
Simbologia	<i>Symbols</i>	G2
Lubrificazione	<i>Lubrication</i>	G3
Carichi radiali	<i>Radial loads</i>	G3
Rapporti	<i>Ratios</i>	G4
Dati tecnici	<i>Technical data</i>	G5
Dimensioni	<i>Dimensions</i>	G6
Note	<i>Notes</i>	G10

Questa sezione annulla e sostituisce ogni precedente edizione o revisione. Qualora questa sezione non Vi sia giunta in distribuzione controllata, l'aggiornamento dei dati ivi contenuto non è assicurato. **In tal caso la versione più aggiornata è disponibile sul nostro sito internet www.transtecno.com**

*This section replaces any previous edition and revision. If you obtained this catalogue other than through controlled distribution channels, the most up to date content is not guaranteed. **In this case the latest version is available on our web site www.transtecno.com***



Caratteristiche tecniche

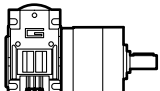
Technical features

L'accoppiamento di un riduttore a vite senza fine con un riduttore epicicloidale consente di ottenere elevati rapporti di riduzione ($i_{max} = 1/18452$) e di disporre di un gruppo autolubrificato compatto, silenzioso e con un'elevata affidabilità.

The coupling of a wormgearbox to a planetary gearbox allows to obtain high reduction ratios ($i_{max} = 1/18452$) and to get a compact, silent, self lubricated with high reliability group.

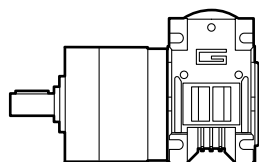
Designazione

Classification

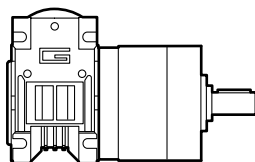
MOTORIDUTTORE / GEARMOTOR								
NDWMP	120/026/52		2	CD	90	405	240	BR
Tipo Type	Grandezza Size		Numero stadi epicicloidale Planetary stages number	Versione Riduttore Gearbox Version	Flangia Uscita Output flange	Rapporto Ratio	Versione Motore Motor Version	Opzioni Options
	NDWMP	120/026/52	180/026/62	1	US	Vedere tabella See tables	120 240	BR BRL
		120/026/62	180/030/81	2	UD			
		120/030/81	3	CS				
			CD					

Versioni

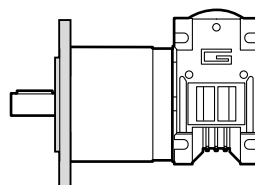
Versions



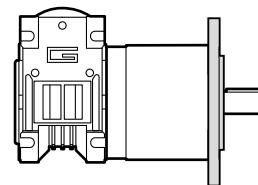
US



UD



CS

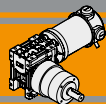


CD

Simbologia

Symbols

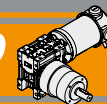
n_1	[min ⁻¹]	Velocità in ingresso / <i>Input speed</i>
n_2	[min ⁻¹]	Velocità in uscita / <i>Output speed</i>
i		Rapporto di riduzione / <i>Ratio</i>
P_1	[kW]	Potenza in entrata / <i>Input power</i>
M_n	[Nm]	Coppia nominale in uscita del riduttore / <i>Maximum output torque of the gearbox</i>
M_2	[Nm]	Coppia in uscita in funzione di P_1 / <i>Output torque referred to P_1</i>
sf		Fattore di servizio / <i>Service factor</i>
R_d	%	Rendimento dinamico / <i>Dynamic efficiency</i>
A_2	[N]	Carico assiale ammissibile in uscita / <i>Permitted output axial load</i>
R_2	[N]	Carico radiale ammissibile in uscita / <i>Permitted output radial load</i>



Rapporti

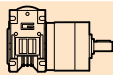
Ratios

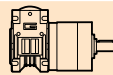
Motoriduttore Gearmotor	Numero stadi epicicloidale Planetary stages number	Rapporto epicicloidale Planetary ratio	Rapporto vite senza fine Wormgearbox ratio	Rapporto finale Total ratio
.../026/52 .../026/62 .../030/81	1	6.75	10	67.5
			15	101.3
			20	135
			30	202.5
			40	270
			50	337.5
	2	28.93	10	289.3
			15	434.0
			20	578.6
			30	867.9
			40	1157
			50	1447
			60	1736
		34.97	60	2098
	45.56	60	2734	



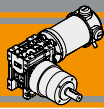
Dati tecnici per servizio S2

Technical data for S2 duty

P_1 [W]	n_2 [min ⁻¹]	M_2 [Nm]	sf	i		Versione motore Motor version
160						
(3000 min ⁻¹)	44.4	23	1.1	67.5	120/026/521	120/240
	29.6	25	1.0	101.3		
	22.2	25	1.0	135.0		
	14.8	25	1.0	202.5		
	11.1	25	1.0	270.0		
	10.4	25	1.0	289.3	120/026/522	120/240
	8.9	25	1.0	337.5	120/026/521	120/240
	7.4	25	1.0	405.0		
	6.9	25	1.0	434.0	120/026/522	120/240
	5.2	25	1.0	578.6		
	3.5	25	1.0	867.9		
	2.6	25	1.0	1157.0		
	2.1	25	1.0	1447.0		
	1.7	25	1.0	1736.0		
	1.4	25	1.0	2098.0		
	1.1	25	1.0	2734.0		
	44.4	23	1.7	67.5	120/026/621	120/240
	29.6	34	1.2	101.3		
	22.2	40	1.0	135.0		
	14.8	40	1.0	202.5		
	11.1	40	1.0	270.0		
	10.4	50	1.0	289.3	120/026/622	120/240
	8.9	40	1.0	337.5	120/026/621	120/240
	7.4	40	1.0	405.0		
	6.9	50	1.0	434.0	120/026/622	120/240
	5.2	50	1.0	578.6		
	3.5	50	1.0	867.9		
	2.6	50	1.0	1157.0		
	2.1	50	1.0	1447.0		
	1.7	50	1.0	1736.0		
	1.4	50	1.0	2098.0		
	1.1	50	1.0	2734.0		

P_1 [W]	n_2 [min ⁻¹]	M_2 [Nm]	sf	i		Versione motore Motor version		
160								
(3000 min ⁻¹)	44.4	24	3.4	67.5	120/030/811	120/240		
	29.6	35	2.3	101.3				
	22.2	45	1.8	135.0				
	14.8	61	1.3	202.5				
	11.1	77	1.0	270.0				
	10.4	95	1.3	289.3	120/030/812	120/240		
	8.9	80	1.0	337.5	120/030/811	120/240		
	7.4	80	1.0	405.0				
	6.9	120	1.0	434.0	120/030/812	120/240		
	5.2	120	1.0	578.6				
	3.5	120	1.0	867.9				
	2.6	120	1.0	1157.0				
	2.1	120	1.0	1447.0				
	1.7	120	1.0	1736.0				
	1.4	120	1.0	2098.0				
	1.1	120	1.0	2734.0				
250								
(3000 min ⁻¹)	44.4	37	1.1	67.5	180/026/621	120/240		
	44.4	40	2.0	67.5			180/030/811	120/240
	29.6	54	1.5	101.3				120/240
	22.2	70	1.1	135.0				120/240
	14.8	80	1.0	202.5				120/240
	10.4	120	1.0	289.3	180/030/812	120/240		

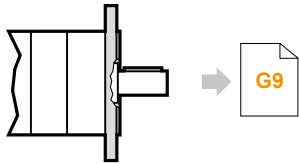
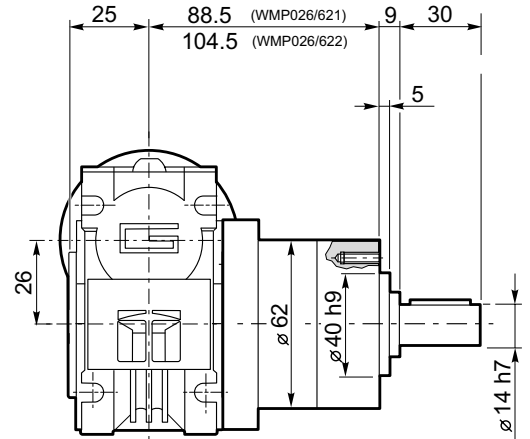
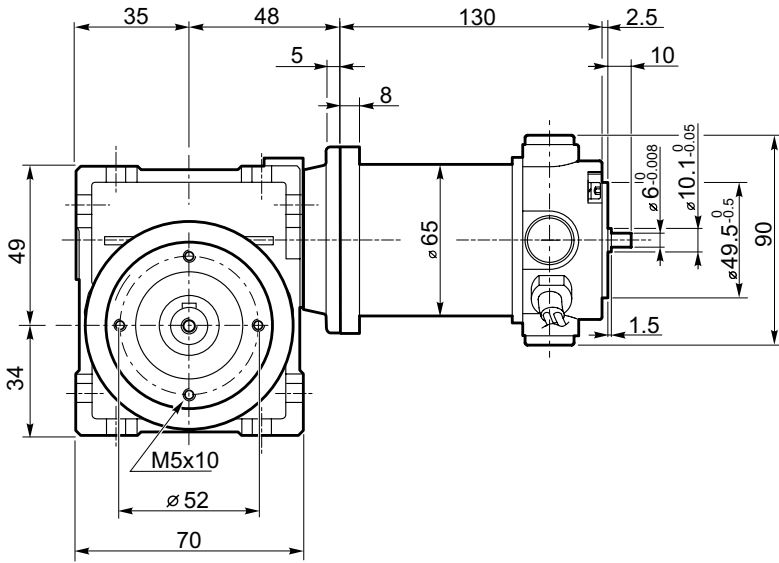
Nota: Verificare sempre che la coppia M_2 utilizzata non ecceda il valore indicato nelle caselle in grigio
Note: Please check that the output torque M_2 does not exceed the value into the grey areas



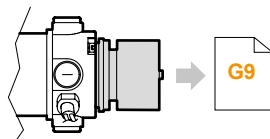
Dimensioni

Dimensions

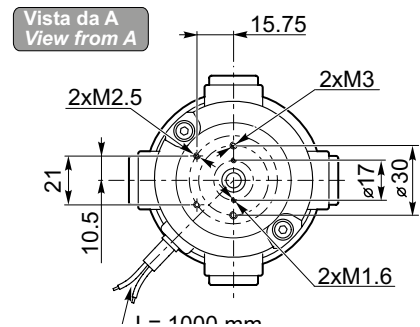
NDWMP180/026/62...U



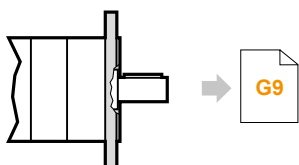
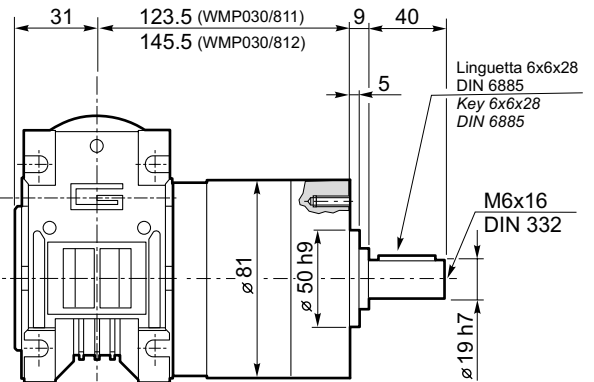
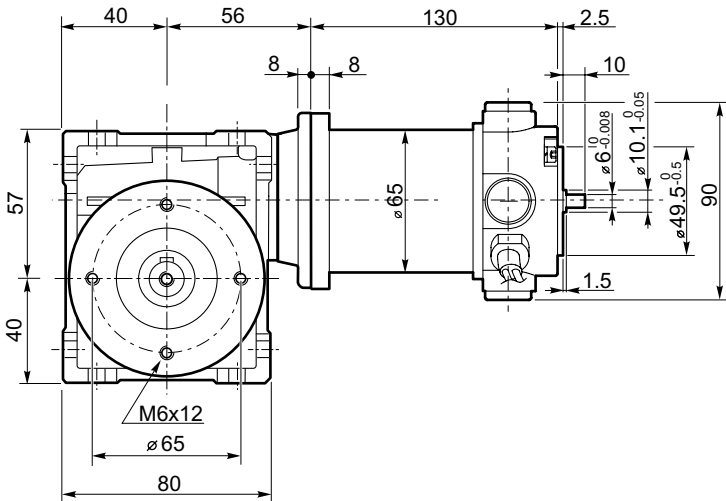
NDWMP180/026/62...C



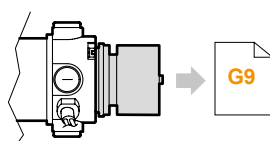
**NDWMP180/026/62...U BR
NDWMP180/026/62...U BRL**



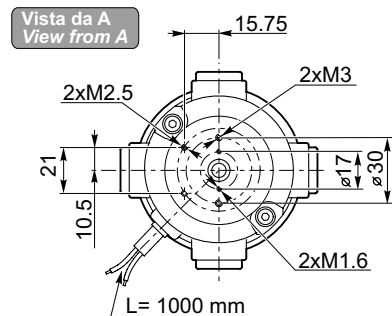
NDWMP180/030/81...U

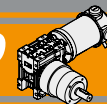


NDWMP180/030/81...C



**NDWMP180/030/81...U BR
NDWMP180/030/81...U BRL**

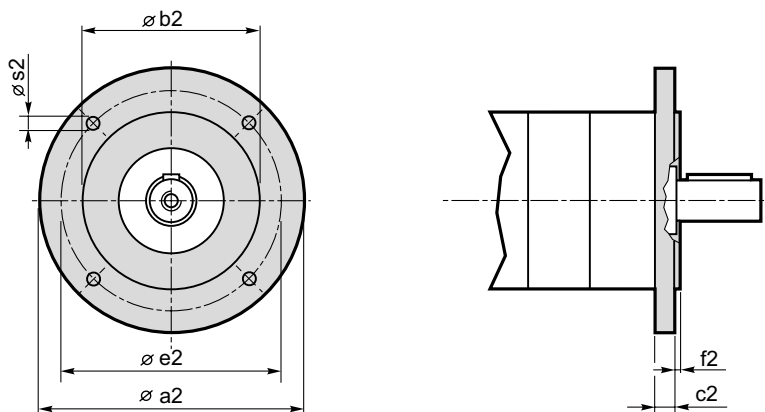




Dimensioni

Dimensions

NDWMP.../.../... C... Flange uscita / Output flanges

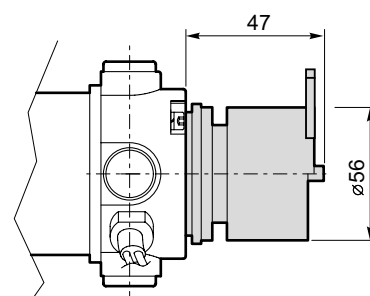
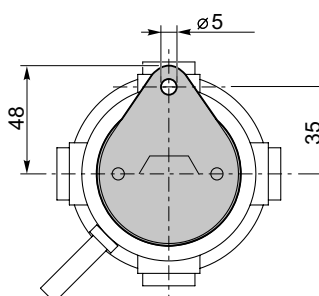
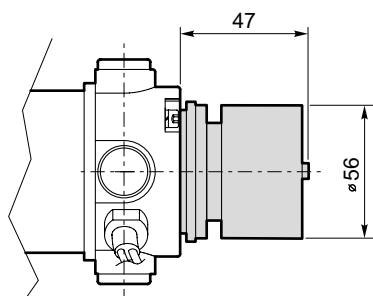


Dimensioni / Dimensions							
P	a2	b2	c2	e2	f2	s2	Flangia uscita Output flange
52	80	50 j7	9	65	2.5	M5	C80
	90	60 j7	9	75	2.5	5.5	C90
	105	70 j7	9	85	2.5	6.5	C105
	120	80 j7	9	100	3.0	6.5	C120
62	80	50 j7	9	65	2.5	M5	C80
	90	60 j7	9	75	2.5	5.5	C90
	105	70 j7	9	85	2.5	6.5	C105
	120	80 j7	9	100	3.0	6.5	C120
81	90	60 j7	9	75	2.5	M5	C90
	105	70 j7	9	85	2.5	M6	C105
	120	80 j7	9	100	3.0	6.5	C120

NDWMP

NDP.../... U BR Freno / Brake

NDP.../... U BRL Freno con leva di sblocco / Brake with hand release



**MA TRANSTECNO S.A.P.I. DE C.V.**

Av. Mundial # 176, Parque Industrial
JM Apodaca, Nuevo León,
C.P. 66600
MÉXICO
T +52 8113340920
info@transtecno.com.mx
www.transtecno.com.mx

**TRANSTECNO SRL**

Via Caduti di Sabbiano, 11/D-E
40011 Anzola dell'Emilia (BO)
ITALY
T+39 051 64 25 811
F +39 051 73 49 43
sales@transtecno.com
www.transtecno.com

**HANGZHOU TRANSTECNO POWER TRANSMISSIONS CO LTD**

Changlian Road, Fengdu Industry zone,
Pingyao Town Yuhang Area,
Hangzhou, 311115 - CHINA
T +86 571 86 92 02 60
F +86 571 86 92 18 10
info-china@transtecno.com
www.transtecno.cn

**TRANSTECNO U.S.A. LLC**

5440 S.W. 156th Place Miami,
FL 33185 - USA
Tel: +1 (305) 220-4423
Fax: +1 (305) 220-5945
usaoffice@transtecno.com

**SALES OFFICE BRAZIL**

Rua Dr. Freire Alemão 155 / 402 - CEP. 90450-060
Auxiliadora Porto Alegre RS - BRAZIL
Tel: +55 51 3251 5447
Fax: +55 51 3251 5447
Mobile: +55 51 811 45 962
braziloffice@transtecno.com
www.transtecno.com.br

**TRANSTECNO SRL (Branch)**

Via Ferrari, 27/11 41043 Fraz. Corlo
Formigine (MO) - ITALY
Tel. +39 059 55 75 22
Fax +39 059 55 74 39
sales@transtecno.com

**TRANSTECNO B.V.**

De Stuwdam, 43
3815 KM Amersfoort - NEDERLAND
Tel: +31(0) 33 45 19 505
Fax: +31(0) 33 45 19 506
info@transtecno.nl
www.transtecno.nl

**SALES OFFICE GUANGZHOU**

Room 401A, LeTian Building, No.188 TangAn Road,
Tianhe District, Guangzhou City, 510665 - CHINA
Tel:+ 86 20 387 760 57
Fax: + 86 20 387 761 27
guangzhouoffice@transtecno.com

**SALES OFFICE INDIA**

A/10, Anagha, S.N. Road, Mulund (W) Mumbai
400080 - INDIA
Tel: +91 9820614698
Fax-Italy: +39 051 733 904
indiaoffice@transtecno.com

**SALES OFFICE FRANCE**

12 Impasse des Mûriers
38300 Ruy - FRANCE
Tel: +33 (0) 6 85 12 09 87
Fax-Italy: +39 051 733 904
franceoffice@transtecno.com
www.transtecno.fr

**SALES OFFICE SOUTH KOREA**

D-304 Songdo BRC Smart Valley 30, Songdomirae-ro,
Yeonsu-gu, Incheon, 406-840 - KOREA
Tel: +82 70 8288 2107
Fax: +82 32 815 2107
Mobile: +82 10 5094 2107
koreaoffice@transtecno.com

**SALES OFFICE OCEANIA**

Unit 3, 18-24 Ricketts Road, Mount Waverley 3149
Victoria - AUSTRALIA
Tel: +61 9544 8005
Fax: +61 9543 8005
Mobile: +61 0438 060 997
oceaniaoffice@transtecno.com
www.transtecno.com.au