

- » Housing made of high-tensile die-cast
 - » Worm wheel made of brass
 - » Output shaft with ball bearings on both sides, shaft output to the left
 - » Shaft output to the right or double shaft output on demand
 - » With worm gear available: SG 80 K
- » Gehäuse aus hochfestem Druckguss
 - » Schneckenrad aus Messing
 - » Ausgangswelle ist serienmäßig beidseitig kugelgelagert und einseitig links ausgeführt
 - » Optional Wellenausgang rechts oder mit beidseitigem Wellenausgang
 - » Schneckenrad aus Kunststoff verfügbar: SG 80 K



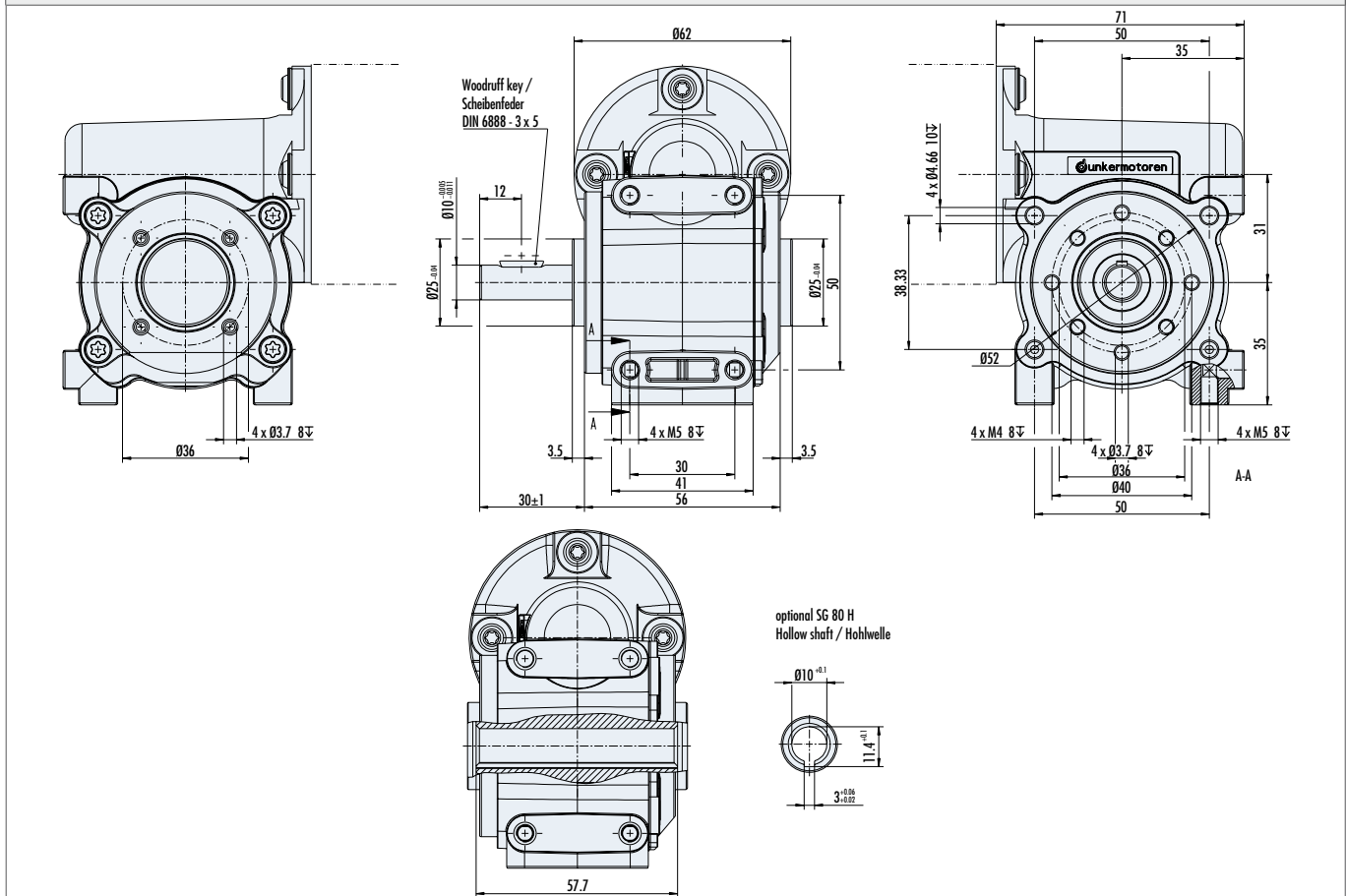
Low noise	Lifetime lubrication	Low temperature	Self-locking ratios available	Protection class (up to) IP 54	Vibration resistance

Data/ Technische Daten | SG 80 | SG 80 H | SG 80 K

Reduction ratio/ Untersetzungsverhältnis	SG 80 / SG 80 H	5	10	15	24	38	50	75
Efficiency/ Wirkungsgrad	%	70	65	55	50	40	35	25
Continuous torque/ Dauerdrehmoment	Nm	2	2.5	3.5	3.5	3.5	4	4
Max.acceleration torque/ Max. Beschleunigungsmoment	Nm	8						
Emergency torque/ Not-Aus Drehmoment	Nm	12						
Operating mode/ Betriebsart	-	S1 / S8 *						
Reduction ratio/ Untersetzungsverhältnis	SG 80 K	7	10	15	24.5	-	-	-
Efficiency/ Wirkungsgrad	%	82	80	70	65	-	-	-
Continuous torque/ Dauerdrehmoment	Nm	2.5	2.5	3.5	3.5	-	-	-
Max.acceleration torque/ Max. Beschleunigungsmoment	Nm	5	5	7	7	-	-	-
Emergency torque/ Not-Aus Drehmoment	Nm	12						
Operating mode/ Betriebsart	-	S8 *						
Weight of gearbox/ Getriebegewicht	kg	0.9						
Axial load / radial load/ Axiallast / Radiallast	N	300 / 350						

* S8 = Duty cycle 60% on, acceleration torque for 1% of the cycle, input speed 3000 rpm, S1 = Continuous operation in one direction, input speed 3000 rpm
 S8 = Einschaltdauer 60%, Beschleunigungsmoment für 1% der Zeit, Eingangsdrehzahl 3000 min⁻¹, S1 = Dauerbetrieb in eine Drehrichtung, Eingangsdrehzahl 3000 min⁻¹

Dimensions in mm/ Maßzeichnung in mm



■ Preferred series/ Vorzugsreihe ■ Standard product/ Standardprodukt ■ On request/ auf Anfrage See notes page 8/ Hinweise siehe S. 8