

- » Compact, industry compatible planetary gearbox
- » Output shaft with dual ball bearings
- » All stages have straight toothing

- » Kompaktes, industrietaugliches Planetengetriebe
- » Ausgangswelle doppelt kugellagert
- » Alle Getriebestufen geradverzahnt ausgeführt



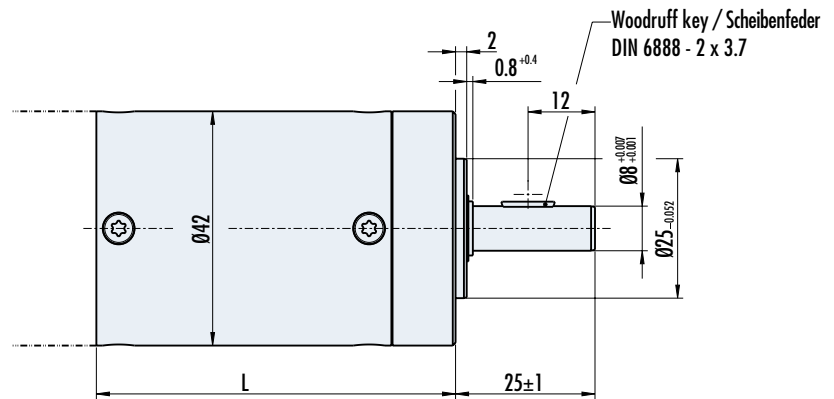
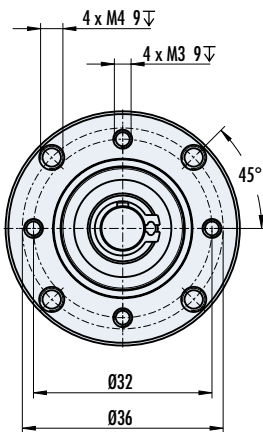
Lifetime lubrication	Food grade lubrication	Low temperature	High efficiency	High torque	Special surface available	Protection class (up to)	Vibration resistance

**Data/ Technische Daten | PLG 42 S - Ring gear made of steel/ Hohlräder aus Stahl**

Reduction ratio/ Untersetzungsverhältnis	-	4	6.25	8	16	25	32	50	64	100	128	156.25	200	256	312.5	400	512
Efficiency/ Wirkungsgrad	%	90			81				73								
Number of stages/ Stufenzahl	-	1			2				3								
Continuous torque/ Dauerdrehmoment	Nm	up to/ bis 0.7 (no metallic planet gears/ Kunststoff-Planetenräder) / 3.5			up to/ bis 6				up to/ bis 14								
Weight of gearbox/ Getriebege wicht	kg	0.27			0.37				0.47								
Axial load/ radial load */ Axiallast/ Radiallast *	N	150 / 250			150 / 250				150 / 250								

\* From center of shaft/ Ab Wellenmitte

**Dimensions in mm/ Maßzeichnung in mm**



Depending on the motor type, the mounting pattern may be rotated by 45°. Please ask us for details/  
Je nach Motortyp kann die Anbaulage um 45° gedreht sein. Bitte fragen Sie uns nach Details.

Length/ Länge L mm	
1-stufig/ stage	46.8
2-stufig/ stage	58.6
3-stufig/ stage	70.4