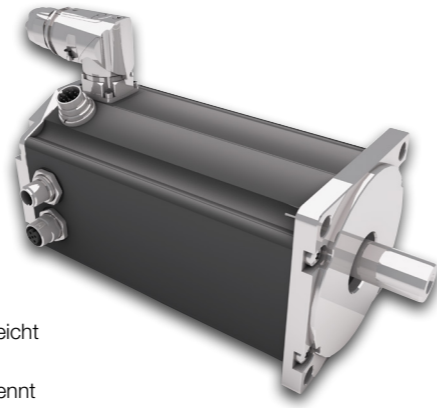


- » Control through CANopen (CO) or in stand-alone operation (IO) through digital and analogue inputs
- » With integrated 4Q servo controller
- » High positions accuracy and excellent control characteristics due to an integral magnetic encoder with a resolution of 4x1024 pulses per round
- » With sinus commutation
- » Power- and Logicsupply galvanically insulated

- » Ansteuerung über CANopen (CO) oder im Stand-alone Betrieb (IO) über digitale und Analoge Eingänge
- » Mit integriertem 4Q-Servocontroller
- » Durch den integrierten magnetischen Geber mit einer Auflösung von 4x1024 Pulsen pro Umdrehung werden ein großer Drehzahlbereich und eine hohe Positioniergenauigkeit erreicht
- » Mit Sinuskommütierung
- » Leistungs- und Logikversorgung galvanisch getrennt



Control and operation modes:

- CANopen
- IO mode
- Speed mode
- Current mode
- Positioning
- Sinusoidal vector control
- Interpolation
- Digital inputs configurable
- Analog inputs
- Digital outputs

Advanced features and interfaces:

- 4096 ppr (Feedback integrated)
- STOP (Safe torque off version available)
- Galvanic insulated supply
- Galvanic insulated bus/Ethernet
- Brake output
- SSI version available
- Programmable
- Service interface
- Oscilloscope software available
- Condition monitoring

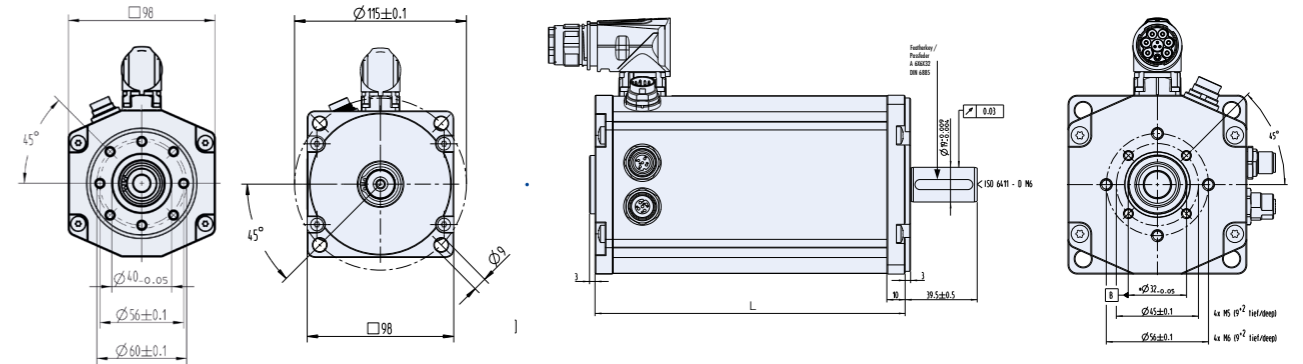
Compliance and certifications:

- Digital label
- Ballast circuit
- Supply voltage versions (24-60)
- Premium efficiency
- Protection class (up to) IP 65
- Certification CE
- Certification UL
- Certification CCC (>36 V only)

Data/ Technische Daten	BG 95x40 dPro			BG 95x80 dPro			
	VDC	24	48	60	24	48	60
Nominal voltage/ Nennspannung	VDC	24	48	60	24	48	60
Nominal current/ Nennstrom	A ¹⁾	40.5	20	15.7	48.5	25.7	20.5
Nominal torque/ Nennmoment	Nm ¹⁾	2.16	2.14	1.99	2.54	2.78	2.75
Nominal speed/ Nenn Drehzahl	rpm ¹⁾	3810	3910	4120	3915	3870	3910
Maximum torque/ Maximales Moment	Nm ²⁾	7.90	8.13	8.05	9.24	10.37	11.75
No load speed/ Leerlauf Drehzahl	rpm ¹⁾	3950	3960	4125	3900	3790	3810
Nominal output power/ Dauerabgabeleistung	W ¹⁾	862	876	859	1040	1127	1126
Maximum output power/ Maximale Abgabeleistung	W ¹⁾	2100	2268	2286	2920	3377	3865
Torque constant/ Drehmomentkonstante	Nm A ⁻¹	0.057	0.114	0.134	0.058	0.117	0.145
Peak current/ Zulässiger Spitzenstrom	A ¹⁾	124	62	51	147	82	74
Voltage range/ Zulässiger Spannungsbereich	VDC	3...52	3...52	3...52	3...52	3...52	3...52
Rotor inertia/ Rotor Trägheitsmoment	gcm ²		950			1890	
Weight of motor/ Motorgewicht	kg		3.5			5.1	

¹⁾ Δθ_w = 100 K; ²⁾ θ_r = 20°C ³⁾ at nominal point/ im Nennpunkt ⁴⁾ limited by software/ durch Software begrenzt
 Preference/ Vorzugsreihe On request/ auf Anfrage

Dimensions in mm/ Maßzeichnung in mm



Version of flange for gearbox mounting/ Flanschversion für Getriebemontage

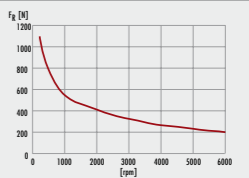
Standard flange according DIN EN 50347, Ø 95j6/ Normflansch nach DIN EN 50347, Ø 95j6

Motor	L
BG 95x40 dPro	170±0.8
BG 95x80 dPro	210±0.8

Permissible shaft-load/ Zulässige Wellenbelastung

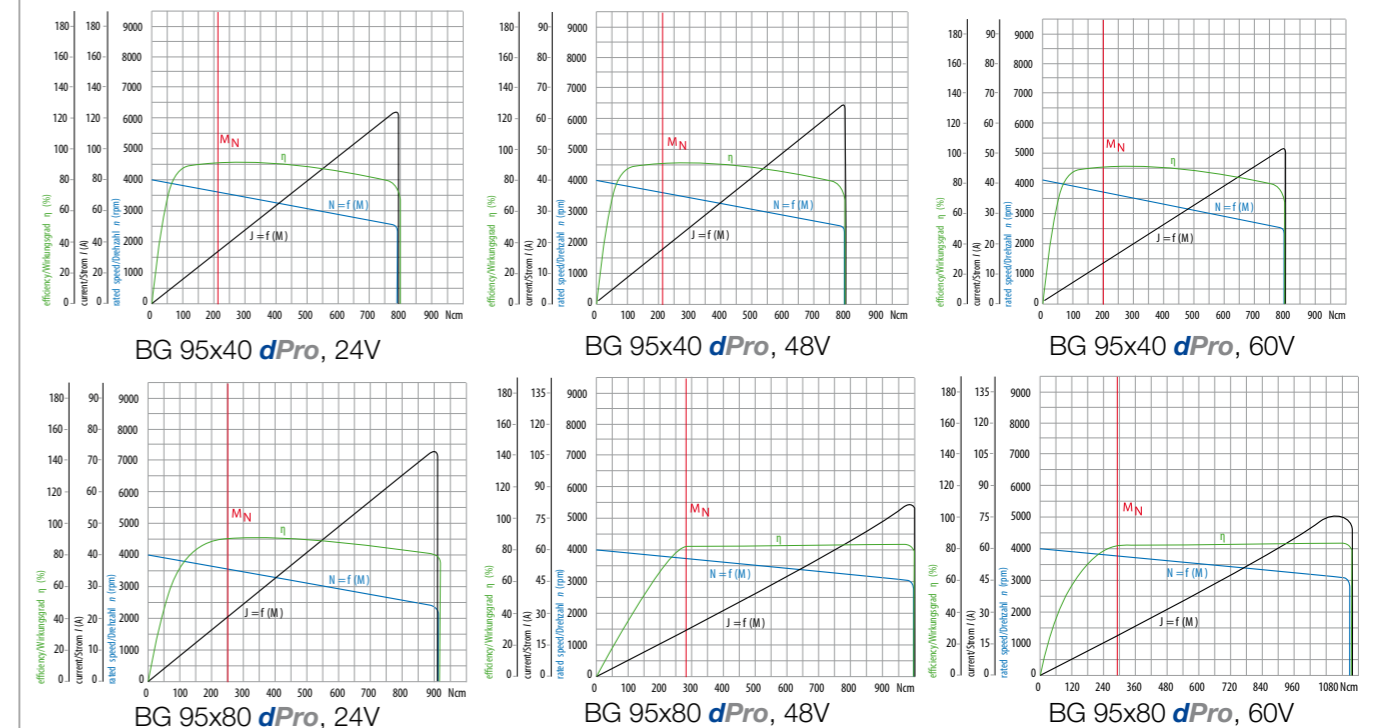
Radial-/ axialloads on the end of the shaft
 F_A = Fr/3 für L_{n10} = 20.000 h

Point of application load/ Angriffspunkt Belastung
 15 mm from flange/ ab Flansch



Characteristic diagram/ Belastungskennlinien

In accordance with/ Belastungskennlinien gezeichnet nach EN 60034



* Preliminary data/ Vorläufige Daten

Modular System/ Modulares Baukastensystem

- » Brakes & Encoder/ Bremsen & Geber
 - E 600
 - AE 38
- » Planetary Gearboxes/ Planetengetriebe
 - PLG 75
 - PLG 95
- » Angular Gearboxes/ Winkelgetriebe
 - SG 120
 - STG 65
 - KG 150
- » Accessories/ Zubehör
 - Connector with cable/ Anschlussleitungen
 - Cover/ Verschlussdeckel
 - Starter Kit/ Starter Kit

Preference/ Vorzugsreihe On request/ auf Anfrage

You can individually configure your suitable product and download technical data and drawings for the combination at www.dunkermotoren.com/en/configuration/.
 Unter www.dunkermotoren.de/konfigurator können Sie Ihr passendes Produkt individuell konfigurieren und technische Daten und Zeichnung für die Kombination herunterladen.