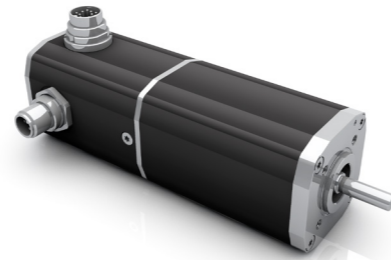


- » With integrated 4Q servo controller
- » PC-software easy to use for parameterization. Basic modes such as speed, position and torque are easy to parameterize (PI)
- » Freely programmable version (MI) available

- » Mit integriertem 4Q-Servocontroller
- » Mit komfortabler PC-Bedienoberfläche zur Parametrierung. Als Grundmodi sind Geschwindigkeits-, Positions- und Momentenmodus leicht parametrierbar (PI)
- » Frei programmierbare Variante (MI) erhältlich

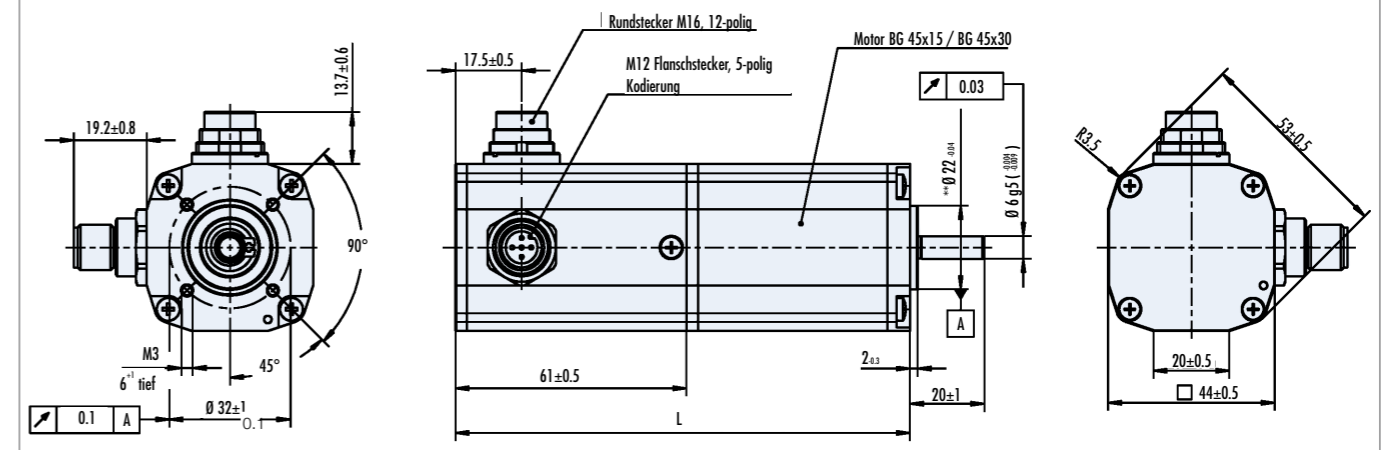


CANopen version available	Profinet version available	IO mode	Speed mode	Current mode	Positioning	Block commutation	Digital inputs	Analog inputs	Digital outputs
Feedback integrated	SSI version available	Programmable	Service interface	Oscilloscope software available	Condition monitoring	Supply voltage versions	Premium efficiency	Protection class (up to)	Certification
Certification	Certification (>36 V only)								

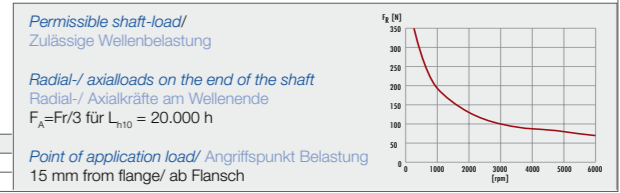
Data/ Technische Daten		BG 45x15 PI/MI		BG 45x30 PI/MI	
Nominal voltage/ Nennspannung	VDC	12	24	12	24
Nominal current/ Nennstrom	A ¹⁾	5.8	3.13	8.74	4.87
Nominal torque/ Nennmoment	Nm ²⁾	0.161	0.168	0.246	0.25
Nominal speed/ Nenn Drehzahl	rpm ³⁾	3110	3280	3190	3360
Maximum torque/ Maximales Moment	Nm ³⁾	0.497	0.662	0.552	0.942
No load speed/ Leerlaufdrehzahl	rpm ³⁾	3855	4028	3728	3980
Nominal output power/ Dauerabgabeleistung	W ³⁾	52.5	55	82.4	90.5
Maximum output power/ Maximale Abgabeleistung	W	86	89	135	159
Torque constant/ Drehmomentkonstante	Nm A ^{-1/3)}	0.0311	0.0585	0.0325	0.0590
Peak current/ Zulässiger Spitzenstrom	A ¹⁾	20	15	20	15
Voltage range/ max. zulässiger Spannungsbereich	VDC	9 ... 30	10 ... 50	9 ... 30	10 ... 50
Rotor inertia/ Rotor Trägheitsmoment	gcm ²	24	24	44	44
Weight of motor/ Motorgewicht	kg	0.5	0.5	0.62	0.62

¹⁾ Δθ_w = 100 K; ²⁾ θ_R = 20°C ³⁾ at nominal point/ im Nennpunkt ■ Preference/ Vorzugsreihe ■ On request/ auf Anfrage

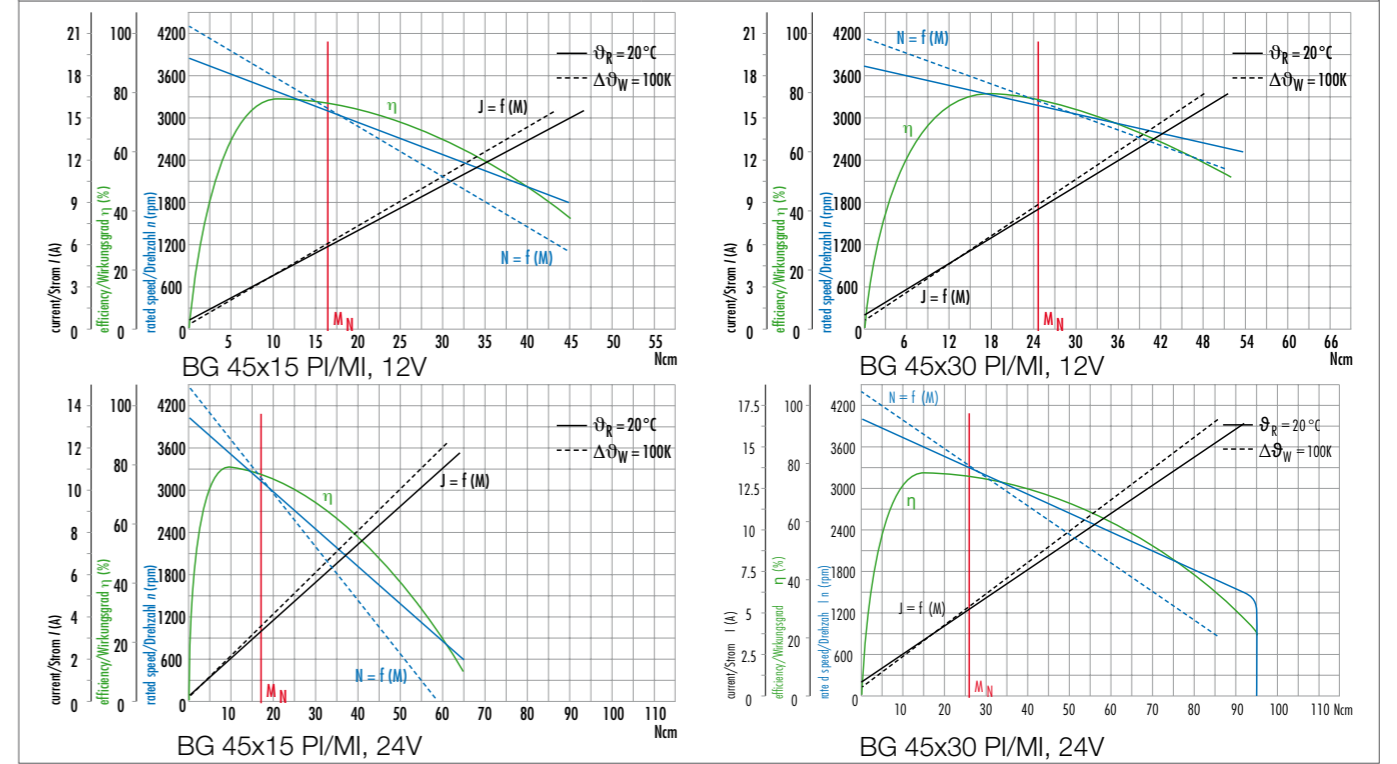
Dimensions in mm/ Maßzeichnung in mm



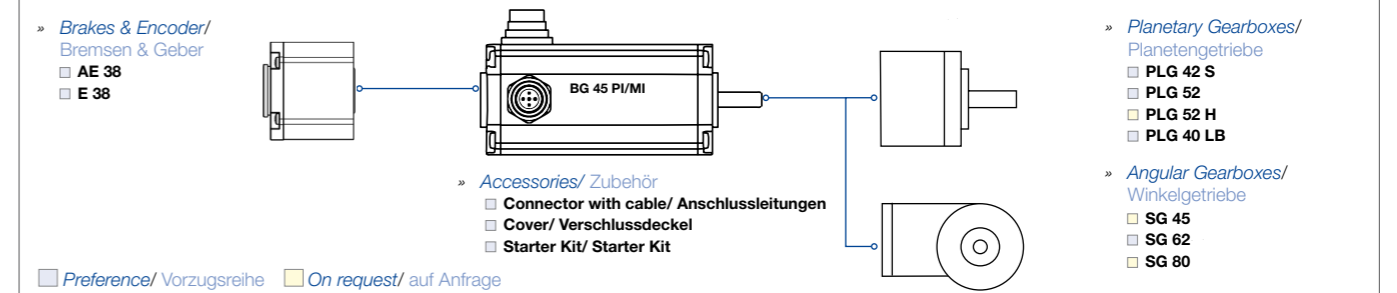
F _{axial} = max. 90N	Motor	L
F _{radial} = max. 130N	BG 45x15 PI/MI	120±1
	BG 45x30 PI/MI	135±1



Characteristic diagram/ Belastungskennlinien In accordance with/ Belastungskennlinien gezeichnet nach EN 60034



Modular System/ Modulares Baukastensystem



You can individually configure your suitable product and download technical data and drawings for the combination at www.dunkermotoren.com/en/configuration/.
Unter www.dunkermotoren.de/konfigurator können Sie Ihr passendes Produkt individuell konfigurieren und technische Daten und Zeichnung für die Kombination herunterladen.