

MINI 
TECNO
small but strong

CMG

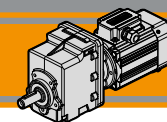
AC

Motoriduttori CA ad ingranaggi cilindrici
AC Helical in-line gearmotors



MINI 
TECNO brand of
TRANSTECNO

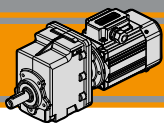




Indice	Index	Pag. Page
Caratteristiche tecniche	<i>Technical features</i>	AB2
Designazione	<i>Classification</i>	AB2
Sensi di rotazione	<i>Direction of rotation</i>	AB3
Lubrificazione	<i>Lubrication</i>	AB3
Simbologia	<i>Symbols</i>	AB3
Carichi radiali	<i>Radial loads</i>	AB3
Motori applicabili	<i>IEC Motor adapters</i>	AB4
Dati tecnici	<i>Technical data</i>	AB4
Dimensioni	<i>Dimensions</i>	AB6

Questa sezione annulla e sostituisce ogni precedente edizione o revisione. Qualora questa sezione non Vi sia giunta in distribuzione controllata, l'aggiornamento dei dati ivi contenuto non è assicurato. **In tal caso la versione più aggiornata è disponibile sul nostro sito internet www.transtecno.com**

This section replaces any previous edition and revision. If you obtained this catalogue other than through controlled distribution channels, the most up to date content is not guaranteed. In this case the latest version is available on our web site www.transtecno.com



CMG

Motoriduttori CA ad ingranaggi cilindrici
AC Helical in-line gearmotors



Caratteristiche tecniche

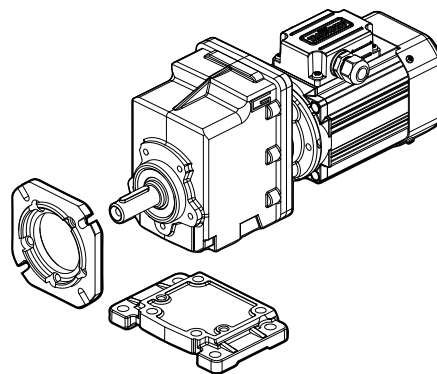
Technical features

Le caratteristiche principali dei motoriduttori CMG sono:

CMG gearmotor range has the following main features:

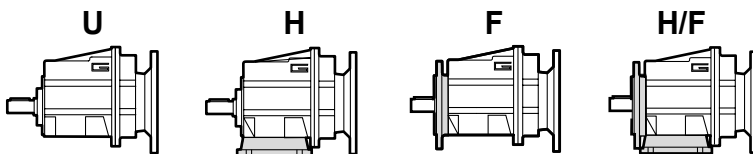
- Costruzione compatta
- Motorizzazioni in corrente alternata monofase e trifase
- Carcassa motore estrusa in alluminio anodizzato nero
- Carcasse dei riduttori in pressofusione di alluminio
- Motore elettrico AC con grado di protezione IP66
- Lubrificazione permanente con olio sintetico
- Ingranaggi cilindrici a denti elicoidali, induriti e rettificati
- Disponibili sia nella versione ventilata TEFC (servizio S1) che non ventilata TENV (servizio S3)
- Protezioni termiche per le taglie 56 e 63
- SMT56 e SMT63 adatti al funzionamento con alimentazione da inverter

- Compact design
- AC single phase and three phase motors available
- Motor extruded aluminum housing black anodized
- Gearbox die-cast aluminum housing
- AC electric motor in IP66 protection Standard
- Permanent synthetic oil long-life lubrication
- Ground-hardened helical gears
- Fan cooled TEFC (duty S1) and not ventilated TENV (duty S3) versions available
- Thermal protection for motor sizes 56 and 63
- SMT56 and SMT63 are suitable for running with inverter



Designazione

Classification

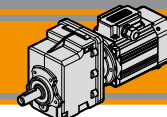


RIDUTTORE / GEARBOX

CMG	00	2	H60	10.16	D20	63	B14
Tipo Type	Grandezza Size	Stadi Stages	Versione Version	Rapporto Ratio	Albero uscita Output shaft	IEC 	Forma costruttiva Version
CMG	00	2 3	U... H... F... H.../F...	vedi tabelle see tables	vedi tabelle see tables	56.. 63..	B14

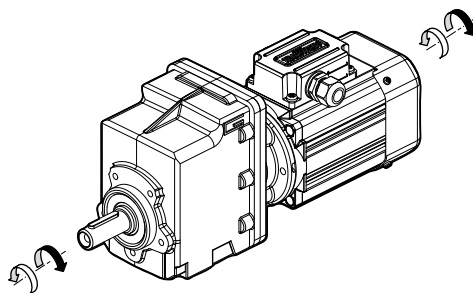
SMT	63	2	4	B14	230-400 V	50 Hz	TEFC	T1
Tipo Type	Grandezza Size	Indicativo potenza Power coefficient	Poli Poles	Forma costruttiva Version	Tensione Voltage	Frequenza Frequency	Ventilazione Fan cooling	Pos. morsettieria Terminal box pos.
SMT trifase threephase	vedi tabelle see tables	1-2-3-4-5	4	B14	230-400 V	50Hz 60Hz	TEFC TENV	T1 (Std)

SMM	63	2	4	B14	230 V	50 Hz	TEFC	T1
Tipo Type	Grandezza Size	Indicativo potenza Power coefficient	Poli Poles	Forma costruttiva Version	Tensione Voltage	Frequenza Frequency	Ventilazione Fan cooling	Pos. morsettieria Terminal box pos.
SMM monofase singlephase	vedi tabelle see tables	1-2-3-4	4	B14	230 V	50Hz	TEFC TENV	T1 (Std)



Sensi di rotazione

Direction of rotation



Lubrificazione

Lubrication

Tutti i riduttori sono forniti completi di lubrificante sintetico viscosità 320, pertanto possono essere installati in qualunque posizione di montaggio e non necessitano di manutenzione.

Permanent synthetic oil long-life lubrication (viscosity grade 320) makes it possible to use in all mounting positions; for this reason they can be installed in any assembly position and do not require maintenance.

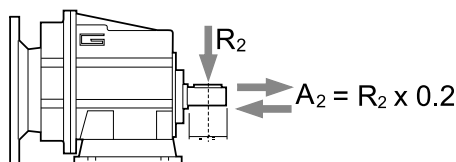
Simbologia

Symbols

- n_1 [min⁻¹] Velocità in ingresso / Input speed
- n_2 [min⁻¹] Velocità in uscita / Output speed
- i Rapporto di riduzione / Ratio
- P_1 [kW] Potenza in entrata / Input power
- M_2 [Nm] Coppia nominale in uscita in funzione di P_1 / Output torque referred to P_1
- sf Fattore di servizio / Service factor
- R_2 [N] Carico radiale ammissibile in uscita / Permitted output radial load
- A_2 [N] Carico assiale ammissibile in uscita / Permitted output axial load

Carichi radiali

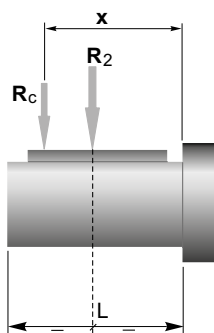
Radial loads



	CMG 002												
n_2 [min ⁻¹]	700	600	500	400	250	180	150	120	100	80	60	40	10
R_2 [N]	416	437	465	501	586	653	748	806	958	1032	1136	1300	1300

Quando il carico radiale risultante non è applicato sulla mezzeria dell'albero occorre calcolare quello effettivo con la seguente formula:

When the resulting radial load is not applied on the centre line of the shaft it is necessary to calculate the effective load with the following formula:

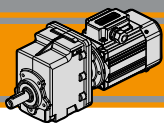


	CMG 002
a	73
b	53
R_{2MAX}	1300

$$R_c = \frac{R_2 \cdot a}{(b+x)} \leq R_{2MAX}$$

$$R \leq R_c$$

$a, b =$ valori riportati nella tabella
 $a, b =$ values given in the table



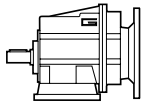
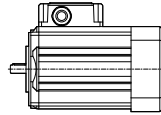
CMG

Motoriduttori CA ad ingranaggi cilindrici
AC Helical in-line gearmotors



Motori applicabili

IEC Motor adapters



		SMT			SMM		
		5014 5024 5034 5044	5624 5634 5644 5654	6324 6334 6344	5014 5024 5034	5624 5634 5644	6324 6334
CMG	002	5.03 - 55.10					

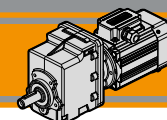
5.03 - 55.10

Rapporti di riduzione i
Ratio i

Dati tecnici

Technical data

P ₁ [kW]	n ₂ [min ⁻¹]	M ₂ [Nm]	sf	i			P ₁ [kW]	n ₂ [min ⁻¹]	M ₂ [Nm]	sf	i		
0.04							0.09						
SMT5014	279	1	30.4	5.03	CMG002	B14	SMT5034	279	3	13.5	5.03	CMG002	B14
SMM5014	230	2	25.0	6.10			SMM5034	230	4	11.1	6.10		
(1400 min ⁻¹)	187	2	20.4	7.49			SMT5624	187	4	9.1	7.49		
	156	2	21.2	8.99			SMM5624	156	5	9.4	8.99		
	138	3	18.8	10.16			(1400 min ⁻¹)	138	6	8.3	10.16		
	116	3	15.8	12.07				116	7	7.0	12.07		
	105	4	20.0	13.40				105	8	8.9	13.40		
	92	4	17.7	15.14				92	9	7.8	15.14		
	77	5	14.7	18.17				77	11	6.5	18.17		
	65	6	12.4	21.58				65	13	5.5	21.58		
	60	6	11.4	23.51				60	14	5.1	23.51		
	56	7	10.6	25.10				56	15	4.7	25.10		
	52	7	9.9	27.08				52	16	4.4	27.08		
	43	9	8.2	32.49				43	19	3.7	32.49		
	33	11	6.4	42.04				33	25	2.8	42.04		
	31	12	6.0	44.89				31	26	2.6	44.89		
	29	13	5.5	48.86		29	29	2.4	48.86				
	25	14	4.8	55.10		25	32	2.2	55.10				
0.06							0.12						
SMT5024	279	2	20.3	5.03	CMG002	B14	SMT5044	279	4	10.1	5.03	CMG002	B14
SMM5024	230	2	16.7	6.10			SMT5634	230	5	8.3	6.10		
(1400 min ⁻¹)	187	3	13.6	7.49			SMM5634	187	6	6.8	7.49		
	156	4	14.2	8.99			(1400 min ⁻¹)	156	7	7.1	8.99		
	138	4	12.5	10.16				138	8	6.3	10.16		
	116	5	10.5	12.07				116	9	5.3	12.07		
	105	5	13.3	13.40				105	11	6.7	13.40		
	92	6	11.8	15.14				92	12	5.9	15.14		
	77	7	9.8	18.17				77	14	4.9	18.17		
	65	8	8.3	21.58				65	17	4.1	21.58		
	60	9	7.6	23.51				60	18	3.8	23.51		
	56	10	7.1	25.10				56	20	3.5	25.10		
	52	11	6.6	27.08				52	21	3.3	27.08		
	43	13	5.5	32.49				43	26	2.7	32.49		
	33	17	4.2	42.04				33	33	2.1	42.04		
	31	18	4.0	44.89				31	35	2.0	44.89		
	29	19	3.6	48.86		29	38	1.8	48.86				
	25	22	3.2	55.10		25	43	1.6	55.10				



Dati tecnici

Technical data

P ₁ [kW]	n ₂ [min ⁻¹]	M ₂ [Nm]	sf	i		
------------------------	--	------------------------	----	---	---	---

P ₁ [kW]	n ₂ [min ⁻¹]	M ₂ [Nm]	sf	i		
------------------------	--	------------------------	----	---	---	---

0.18

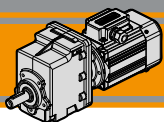
SMT5644	279	6	6.8	5.03	CMG002	B14
SMM5644	230	7	5.6	6.10		B14
SMT6324	187	9	4.5	7.49		B14
SMM6324	156	11	4.7	8.99		B14
(1400 min ⁻¹)	138	12	4.2	10.16		B14
	116	14	3.5	12.07		B14
	105	16	4.4	13.40		B14
	92	18	3.9	15.14		B14
	77	21	3.3	18.17		B14
	65	25	2.8	21.58		B14
	60	28	2.5	23.51		B14
	56	30	2.4	25.10		B14
	52	32	2.2	27.08		B14
	43	38	1.8	32.49		B14
	33	50	1.4	42.04		B14
	31	53	1.3	44.89		B14
	29	58	1.2	48.86	B14	
	25	65	1.1	55.10	B14	

0.37

SMT6344	279	12	3.3	5.03	CMG002	B14
(1400 min ⁻¹)	230	15	2.7	6.10		B14
	187	18	2.2	7.49		B14
	156	22	2.3	8.99		B14
	138	25	2.0	10.16		B14
	116	29	1.7	12.07		B14
	105	32	2.2	13.40		B14
	92	37	1.9	15.14		B14
	77	44	1.6	18.17		B14
	65	52	1.3	21.58		B14
	60	57	1.2	23.51		B14
	56	61	1.2	25.10		B14
	52	66	1.1	27.08		B14
	43	79	0.9	32.49		B14

0.25

SMT5654	279	8	4.9	5.03	CMG002	B14
SMT6334	230	10	4.0	6.10		B14
SMM6334	187	12	3.3	7.49		B14
(1400 min ⁻¹)	156	15	3.4	8.99		B14
	138	17	3.0	10.16		B14
	116	20	2.5	12.07		B14
	105	22	3.2	13.40		B14
	92	25	2.8	15.14		B14
	77	30	2.4	18.17		B14
	65	35	2.0	21.58		B14
	60	38	1.8	23.51		B14
	56	41	1.7	25.10		B14
	52	44	1.6	27.08		B14
	43	53	1.3	32.49		B14
	33	69	1.0	42.04		B14
	31	73	1.0	44.89		B14
	29	80	0.9	48.86	B14	
	25	90	0.8	55.10	B14	



CMG

Motoriduttori CA ad ingranaggi cilindrici
AC Helical in-line gearmotors



Dimensioni

Dimensions

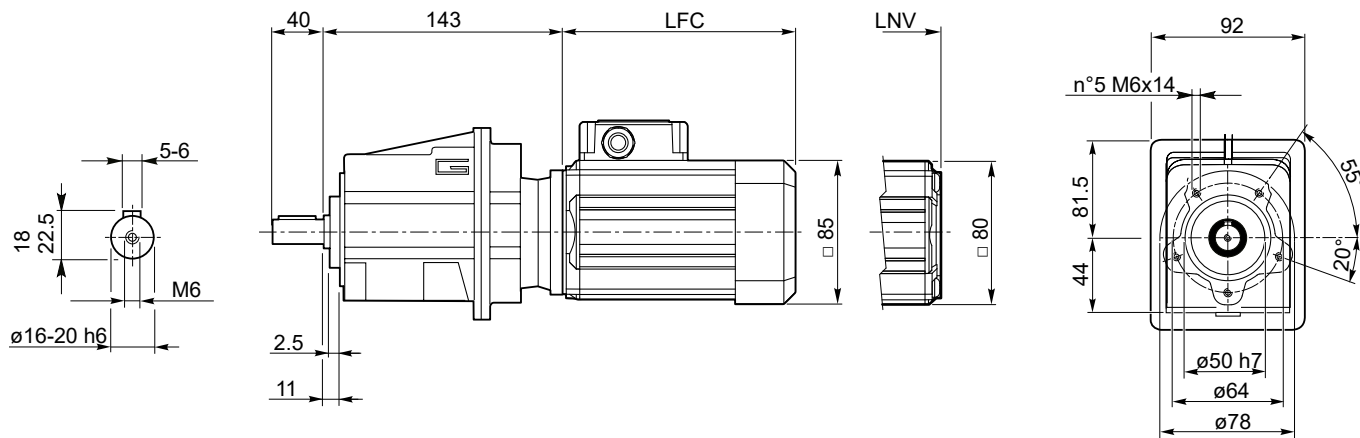
CMG 002 U

CMG 002 U

SMT50...TEFC
SMM50... TEFC

SMT50...TENV
SMM50... TENV

S3 servizio 30%
duty



SMT	LFC	LNV	Kg	
5014	135.5	108.5	5.2	
5024	150.5	123.5	5.6	
5034	175.5	148.5	6.4	
5044	200.5	173.5	7.1	

SMM	LFC	LNV	Kg	
5014	150.5	123.5	5.6	
5024	175.5	148.5	6.4	
5034	200.5	173.5	7.1	

Nota: il condensatore sarà fornito a corredo
Note: the capacitor will be supplied separately

CMG...H → **AB8**

CMG...F → **AB8**

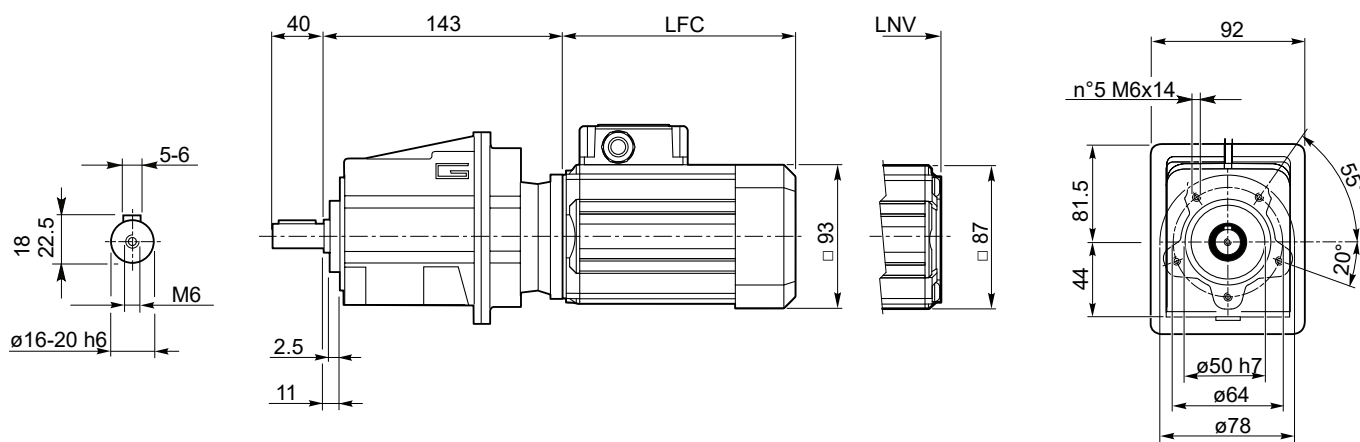
CMG...H/F → **AB9**

CMG 002 U

SMT56...TEFC
SMM56... TEFC

SMT56...TENV
SMM56... TENV

S3 servizio 30%
duty



SMT	LFC	LNV	Kg	
5624	141	117	5.7	
5634	151	127	6.1	
5644	186	162	7.3	
5654	206	182	8	

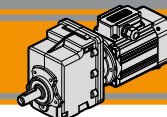
SMM	LFC	LNV	Kg	
5624	151	127	6	
5634	171	147	6.6	
5644	206	182	7.9	

Nota: il condensatore sarà fornito a corredo
Note: the capacitor will be supplied separately

CMG...H → **AB8**

CMG...F → **AB8**

CMG...H/F → **AB9**



Dimensioni

Dimensions

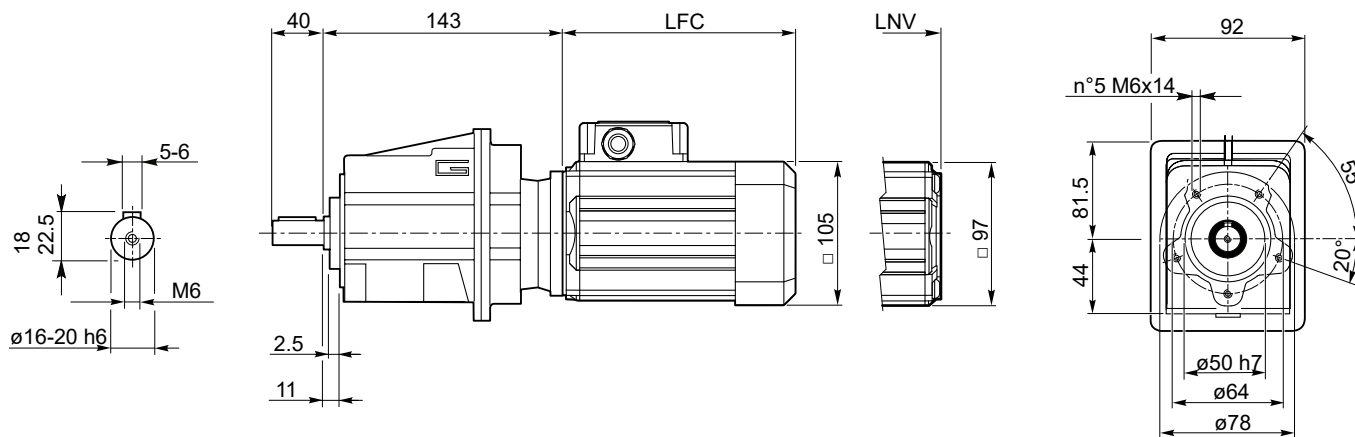
CMG 002 U

CMG 002 U

SMT63...TEFC
SMM63... TEFC

SMT63...TENV
SMM63... TENV

S3 servizio 30%
duty



SMT	LFC	LNv	
6324	165.5	138.5	7.2
6334	180.5	153.5	7.9
6344	205.5	178.5	9.1

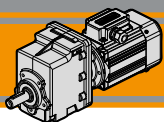
SMM	LFC	LNv	
6324	180.5	153.5	8
6334	205.5	178.5	9.2

Nota: il condensatore sarà fornito a corredo
Note: the capacitor will be supplied separately

CMG...H →

CMG...F →

CMG...H/F →



CMG

Motoriduttori CA ad ingranaggi cilindrici
AC Helical in-line gearmotors

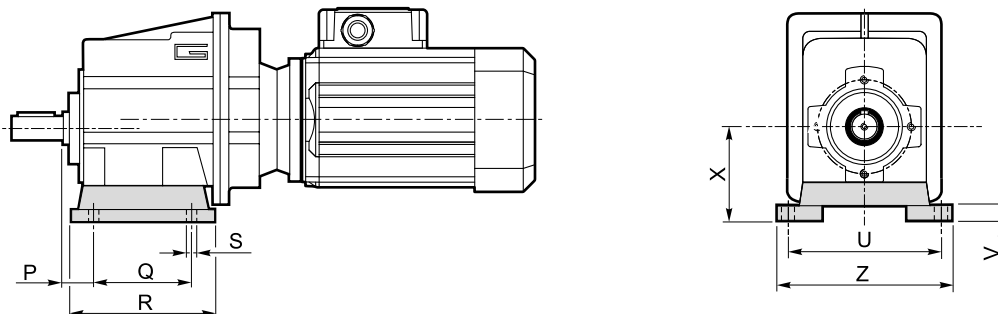


Dimensioni

Dimensions

CMG..H

CMG002 H..

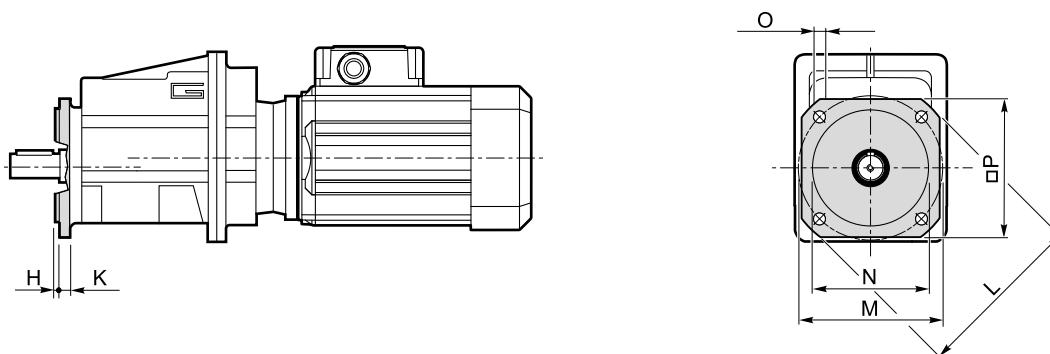


Versione H / H Version										
CMG	P	Q	R	S	U	V	X	Z	Piede / Foot	
									Tipo / Type	Peso / Weight [kg]
002	18	60	80	9	100	10	60	120	H60	0.2
	18	80	104	9	110 - 120	10	75	145	H75	0.3
	18	50 - 87	110	9	110	10	85	135	H85	0.4

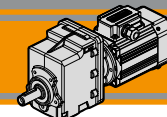
Preferenziale / Preferred

CMG..F

CMG002 F..



Versione F / F Version										
CMG	H	K	L	M	N f7	O	P	Flangia / Flange		
								Tipo / Type	Peso / Weight [kg]	
002	3.5	7	105	85	70	6.5	90	F105	0.1	
	3.5	8	120	100	80	7	100	F120	0.2	
	3.5	8	140	115	95	9	115	F140	0.2	

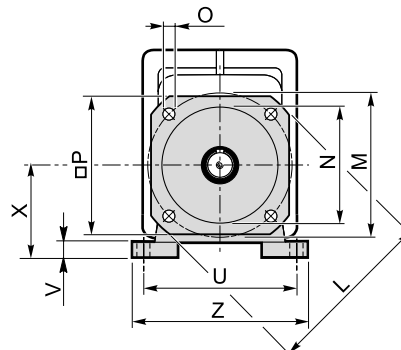
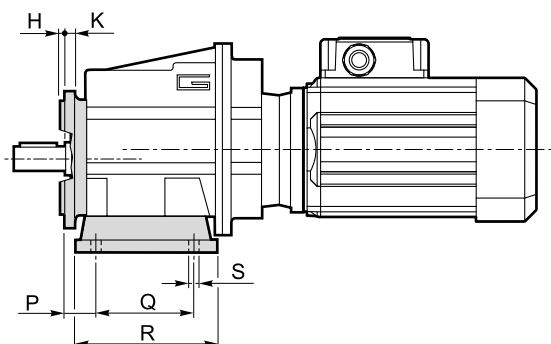


Dimensioni

Dimensions

CMG..H../F..

CMG002 H../F..



Versione H / H Version										Combinazioni possibili H/F Possible combinations H/F							
CMG	P	Q	R	S	U	V	X	Z	Piede / Foot		F105	F120	F140	F160	F200	F250	F300
									Tipo / Type	Peso / Weight [kg]							
002	18	60	80	9	100	10	60	120	H60	0.2	•	•	•				
	18	80	104	9	110 - 120	10	75	145	H75	0.3	•	•	•				
	18	50 - 87	110	9	110	10	85	135	H85	0.4	•	•	•				

■ Preferenziale / Preferred

• Combinazioni possibili H/F / Possible combinations H/F

Versione F / F Version									
CMG	H	K	L	M	N f7	O	P	Flangia / Flange	
								Tipo / Type	Peso / Weight [kg]
002	3.5	7	105	85	70	6.5	90	F105	0.1
	3.5	8	120	100	80	7	100	F120	0.2
	3.5	8	140	115	95	9	115	F140	0.2

**MA TRANSTECNO S.A.P.I. DE C.V.**

Av. Mundial # 176, Parque Industrial
JM Apodaca, Nuevo León,
C.P. 66600
MÉXICO
T +52 8113340920
info@transtecno.com.mx
www.transtecno.com.mx

**TRANSTECNO SRL**

Via Caduti di Sabbiuno, 11/D-E
40011 Anzola dell'Emilia (BO)
ITALY
T+39 051 64 25 811
F +39 051 73 49 43
sales@transtecno.com
www.transtecno.com

**HANGZHOU TRANSTECNO POWER TRANSMISSIONS CO LTD**

No.4 Xiuyan Road Fengdu Industry Zone
Pingyao Town Yuhang District
Hangzhou City, Zhejiang Province
311115 – CHINA
T +86 571 86 92 02 60
F +86 571 86 92 18 10
info-china@transtecno.com
www.transtecno.cn

**TRANSTECNO U.S.A. LLC**

5440 S.W. 156th Place Miami,
FL 33185 - USA
Tel: +1 (305) 220-4423
Fax: +1 (305) 220-5945
usaoffice@transtecno.com

**TRANSTECNO B.V.**

Ind. terrein Wieken/Vinkenhoef
De Stuwdam,43
3815 KM Amersfoort - NETHERLANDS
Tel: +31(0) 33 45 19 505
Fax: +31(0) 33 45 19 506
info@transtecno.nl
www.transtecno.nl

**SALES OFFICE INDIA**

A/10, Anagha, S.N. Road, Mulund (W) Mumbai
400080 - INDIA
Tel: +91 9820614698
Fax-Italy: +39 051 73 49 43
indiaoffice@transtecno.com

**SALES OFFICE BRAZIL**

Rua Dr. Freire Alemão 155 / 402 - CEP. 90450-060
Auxiliadora Porto Alegre RS - BRAZIL
Tel: +55 51 3251 5447
Fax: +55 51 3251 5447
Mobile: +55 51 811 45 962
braziloffice@transtecno.com
www.transtecno.com.br

**TRANSTECNO AANDRIJFTECHNIEK B.V.**

De Stuwdam 43
3815 KM Amersfoort - NETHERLANDS
Tel: +31 (0) 33 20 4 7 006
info@transtecnoaandrijftechniek.nl
www.transtecnoaandrijftechniek.nl

**SALES OFFICE SOUTH KOREA**

D-304 Songdo BRC Smart Valley 30, Songdomirae-ro,
Yeonsu-gu, Incheon, 406-840 - KOREA
Tel: +82 70 8288 2107
Fax: +82 32 815 2107
Mobile: +82 10 5094 2107
koreaoffice@transtecno.com

**TRANSTECNO IBÉRICA****THE MODULAR GEARMOTOR, S.A.**

C/Enginy, 2 Nave 6 - 08850 Gavà (Barcelona) - SPAIN
Tel: +34 931 598 950
info@transtecno.es
www.transtecno.es

**SALES OFFICE OCEANIA**

44 Northview drive, Sunshine west 3020
Victoria - AUSTRALIA
Ph +61 03 9312 4722
Fax +61 03 9312 4714
Mobile: +61 0438060997
oceaniaoffice@transtecno.com
www.transtecno.com.au

**SALES OFFICE FRANCE**

Tel: +33 (0) 6 85 12 09 87
Fax-Italy: +39 051 73 49 43
franceoffice@transtecno.com
www.transtecno.fr



www.transtecno.com